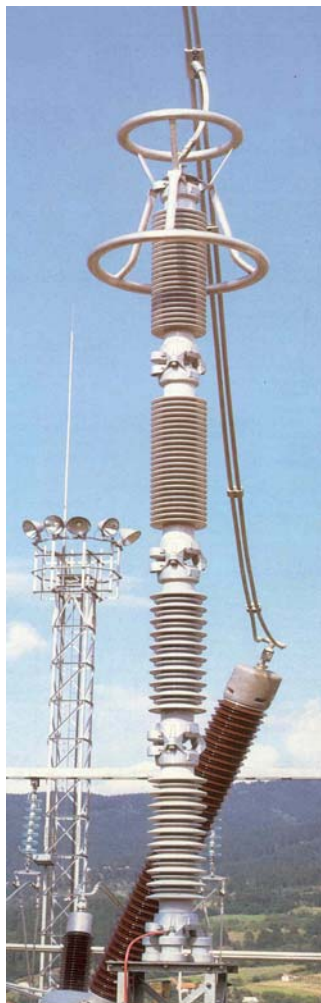


METAL-OKSIDNI ODVODNICI PRENAPONA TIP VH



PODACI POTREBNI ZA NARUDŽBU

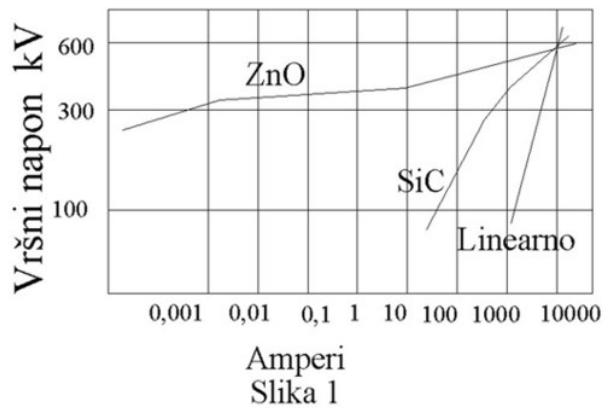
- Klasifikacija odvodnika (tip VH2, VH3, VH4)
- Maksimalni neprekidni radni napon (MCOV)
- Strujna staza
- Nazivni napon mreže
- Uzemljena ili neuzemljena mreža
- Podnosivi atmosferski udarni napon opreme koja se štiti
- Brojač pražnjenja: da ili ne

OSOBI NE

Odvodnici prenapona (za teži režim rada) proizvode se za naponske sisteme od 3 kV do 420kV. Projektovani su da budu upotrijebljeni gdje prosječna temperatura ne prelazi 40°C i dnevna maksimalna temperatura ne prelazi 60°C na visinama do 3600m za tipove VH2, VH3 i VH4. Bitna naponska i temperaturna osjetljivost može biti narušena ako napon na priključcima prelazi maksimalni neprekidni radni napon (MCOV). Vijek upotrebe može biti skraćen i ako je spoljna temperatura porcelana viša od 60°C. Jednostavna konstrukcija odvodnika s nekoliko unutrašnjih dijelova i prema tome manje težine od ranije korištenih silicijum-karbidnih odvodnika, su idealan izbor za kompletnu opremu trafostanice.

NAČIN RADA METAL-OKSIDNIH ODVODNIKA PRENAPONA

Energoinvestovi metal-oksidi odvodnici prenapona su značajno različiti u konceptu od prethodnih odvodnika prenapona sa silicijum-karbidnim pločicama. Ekstremno poboljšanje u nelinearnosti metal-oksidnih odvodnih pločica omogućava primjenu stalnog radnog napona na elementima što se ne može uraditi sa silicijum-karbidnim pločicama (sl.1). Zbog toga se odvodnik opisuje svojim maksimalnim neprekidnim radnim naponom (MCOV) uz naznačeni napon.



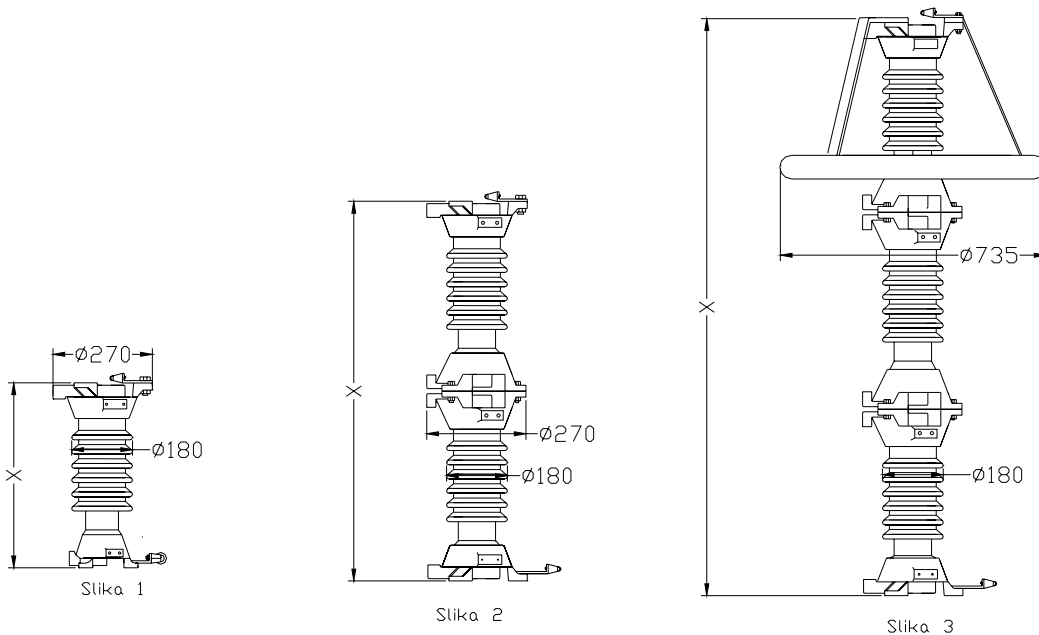
METAL-OKSIDNI ODVODNICI PRENAPONA ZA TEŽE USLOVE RADA
TIP VH2

Tip		VH2	VH2	VH2	VH2	VH2	VH2	VH2	VH2	VH2	VH2	VH2
Kataloški broj		218310	218313	218315	218329	218331	218336	218339	218344	218348	218378	218384
Maksimalni neprekidni radni napon (MCOV) kV eff.		10,20	12,70	15,30	29	31,5	36,5	39	44	48	78	84
Naznačeni napon kV eff.		12	15	18	36	39	45	48	54	60	96	102
Maksimalni 0,5μs preostali napon -kV (1)	10 kA	41	51	61	116	126	146	156	176	191	312	335
Maksimalni sklopni preostali napon (2)	0,125kA	24,9	30,8	36,4	70,7	76,3	88,2	94,5	107	116	189	203
	0,50 kA	26,3	32,6	38,5	74,8	80,7	93,3	99,9	113	122	200	215
Maksimalni atmosferski preostali napon oblika 8x20μs strujnog talasa - kV	5 kA	34	42	50	96,5	104	120	129	146	157	257	276
	10 kA	35,5	44	52	101	109	126	135	153	165	270	290
	20 kA	42,5	52,5	63	121	131	152	163	184	198	324	348
	40 kA	51	63,5	77	145	158	183	195	220	239	391	420
Broj slike		1	1	1	1	1	1	1	2	2	3	3
«X» dimenzija mm		370	370	460	560	690	690	690	1120	1250	1840	1930
Minimalna klizna staza mm		290	290	520	720	1040	1040	1040	1440	1760	2590	2790
Minimalna montažna rastojanja od centra	Faza-faza mm	330	340	375	480	510	580	620	650	700	1500	1550
	Faza zemlja mm	205	220	245	330	360	430	470	520	560	1140	1190
Neto težina kg		21	24	24,5	34	35	35,5	36	56	62	97	101
Klasa na oslobađanje pritiska		B	B	B	B	B	B	B	B	B	B	B

(1) Maksimalni preostali napon kod 10 kA strujnog talasa koji proizvodi napon s vrhom u 0,5 μs. Ovo se koristi kod koordinacije za vrlo strme talase.

(2) Za talas koji dostiže vrh do 45 μs.

- Podnosivi moment na savijanje 6300 Nm
- Priključni terminal i terminal za uzemljenje: s kablom do 21 mm
- Svi krajnji odливci su opremljeni s tri rupe prečnika 14,2 mm na prečniku 222 mm
- Usaglašenost sa IEC



METAL-OKSIDNI ODVODNICI PRENAPONA ZA TEŽE USLOVE RADA
TIP VH3

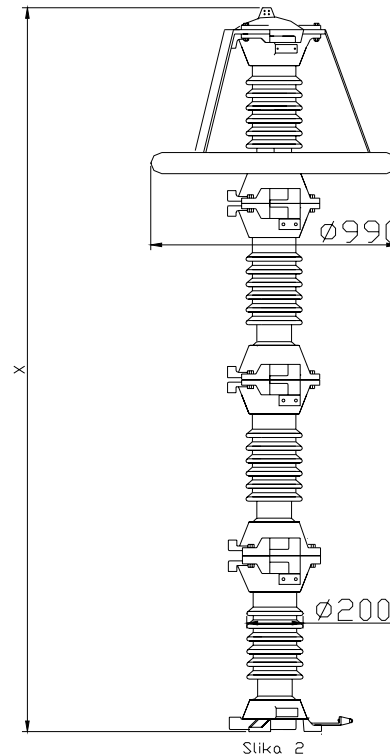
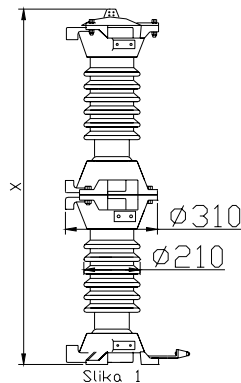
Tip		VH3	VH3	VH3	VH3	VH3	VH3
Kataloški broj		217378	217384	217388	217440	217444	217452
Maksimalni neprekidni radni napon (MCOV) kV eff.		78	84	88	140	144	152
Naznačeni napon kV eff.		96	102	108	174	180	186
Maksimalni 0,5μs preostali napon -kV (1)		293	315	331	524	540	569
Maksimalni sklopni preostali napon (2)	0,25 kA	183	197	207	327	337	355
	1 kA	209	225	236	374	385	406
Maksimalni atmosferski preostali napon oblika 8x20μs strujnog talasa- kV	5 kA	244	263	276	437	450	474
	10 kA	261	281	295	467	481	507
	20 kA	293	315	331	524	540	569
	40 kA	336	362	380	600	618	652
Broj slike		1	1*	1*	2	2	2
«X» dimenzija mm		1660	1660	1660	2990	2990	3090
Minimalna klizna staza mm		2640	2640	2640	4720	4720	5000
Minimalna montažna rastojanja od centra	Faza-faza mm	1050	1560	1580	2300	2380	2500
	Faza zemlja mm	890	1190	1210	1800	1880	2000
Neto težina kg		108	110	144	203	205	215
Klasa na oslobađanje pritiska		A	A	A	A	A	A

(1) Maksimalni preostali napon kod 10 kA strujnog talasa koji proizvodi napon s vrhom u 0,5 μs. Ovo se koristi kod koordinacije za vrlo strme talase.

(2) Za talas koji dostiže vrh do 45 μs.

(*) S ekranskim prstenom

- Podnosivi moment na savijanje 8000 Nm
- Priključni terminal i terminal za uzemljenje : s kablom do 21 mm
- Svi krajnji odlivci su opremljeni s tri rupe prečnika 14,2 mm na prečniku 254 mm
- Usaglašenost sa IEC



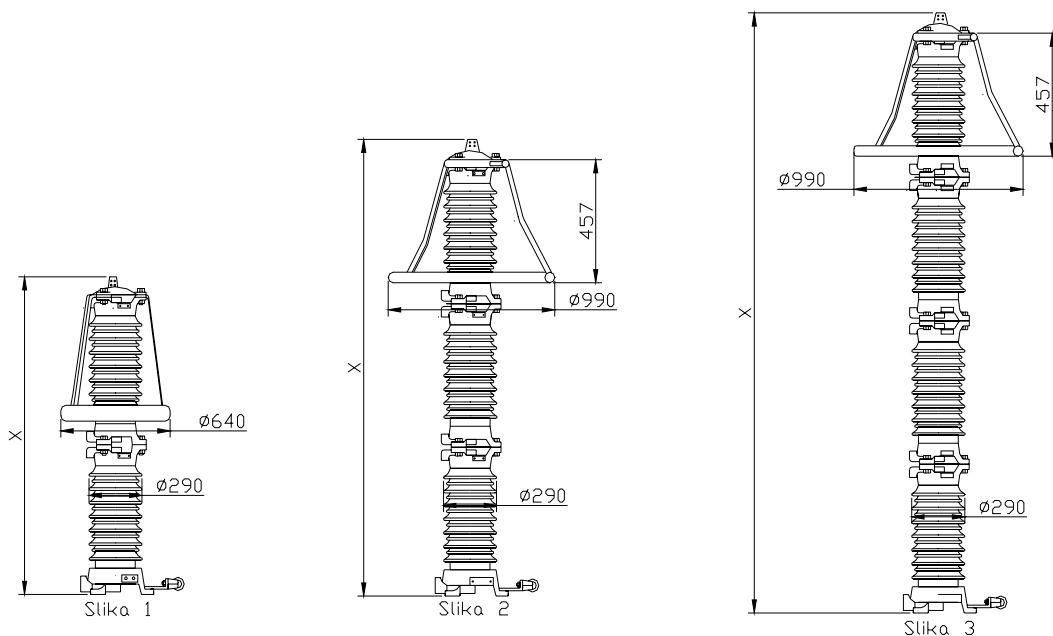
METAL-OKSIDNI ODVODNICI PRENAPONA ZA TEŽE USLOVE RADA
TIP VH4

Tip	VH4	VH4	VH4	VH4	VH4	VH4	VH4
Kataloški broj	215850	215851	215852	217844	217852	217874	217888
Maksimalni neprekidni radni napon (MCOV) kV eff.	140	144	152	244	252	274	288
Naznačeni napon kV eff.	174	180	186	300	312	336	354
Maksimalni 0,5 μ s preostali napon -kV (1)	10 kA	467	480	506	812	839	913
	20 kA	509	524	552	886	915	1047
Maksimalni sklopni preostali napon (2)	0,5kA	340	349	368	591	610	664
	2 kA	361	371	391	628	648	742
Maksimalni atmosferski preostali napon oblika 8x20 μ s strujnog talasa -kV	5 kA	395	406	428	687	709	811
	10 kA	424	436	460	738	762	872
	20 kA	471	484	511	820	846	968
	40 kA	519	534	564	904	933	1016
Broj slike	1	1	1	2	2	3	3
«X» dimenzija mm	2415	2415	2580	3900	4070	4550	4550
Minimalna klizna staza mm	5120	5120	5655	8750	9290	9720	9720
Minimalna montažna rastojanja od centra	Faza-faza mm	2000	1090	2130	3330	3510	3830
	Faza zemlja mm	1670	1770	1790	2840	3020	3120
Neto težina kg	235	238	243	380	386	445	453
Klasa na oslobađanje pritiska	A	A	A	A	A	A	A

(1) Maksimalni preostali napon kod 10 kA strujnog talasa koji proizvodi napon s vrhom u 0,5 μ s. Ovo se koristi kod koordinacije za vrlo strme talase.

(2) Za talas koji dostiže vrh do 45 μ s.

- Podnosivi moment na savijanje 17000 Nm
- Priključni terminal i terminal za uzemljenje : s kablom do 21 mm
- Svi krajnji odlivci su opremljeni s tri rupe prečnika 22,2 mm na prečniku 254 mm
- Usaglašenost sa IEC



BiH - Republika Srpska, Sarajevo 71126 Lukavica, Vuka Karadžića 17

Centrala: +387 (0) 57 342 180, Direktor: +387 (0) 57 342 549, 340 355, Komercijalni direktor: +387 (0) 57 340 353, 342 326

Telefax: +387 (0) 57 340 357, 340 356, e-mail: raop@blic.net

