



### STRUJNI MJERNI TRANSFORMATOR ZA UNUTRAŠNJE MONTAŽE ZA NAJVIŠI NAPON OPREME 7,2 kV DO 36 kV TIP TSB



#### OPIS TRANSFORMATORA

- Strujni mjerni transformatori tip TSB se rade kao primarno prespojivi i neprespojivi. Neprespojivi se rade za nazivne primarne struje u opsegu 5 do 800A, a primarno prespojivi se rade u opsegu (5-10) A do (400-800) A.

Nazivna sekundarna struja je 5 A.

Nazivna termička struja  $I_{th}$  za nazivne struje je:

$$I_{th} = 140 I_n \quad (I_n = 1 - 125 \text{ A})$$

$$I_{th} = 100 I_n \quad (I_n = 150 - 200 \text{ A})$$

$$I_{th} = 80 I_n \quad (I_n = 250 - 400 \text{ A})$$

Nazivna dinamička struja je:

$$I_{din} = 2,5 I_{th}$$

- Aktivni dijelovi primarni i sekundarni namot i magnetno jezgro zaliveni su sintetičkom smolom koja služi kao izolacija i kao kućište transformatora. Upotrebom sintetičke smole i kvalitetnih magnetnih limova dobija se transformator visokih električnih i mehaničkih karakteristika. Strujni transformatori tip TSB proizvode se u četiri modela. Modeli I i II su sa jednim, a model III, IV sa dva magnetna jezgra.

#### PODACI NEOPHODNI ZA NARUDŽBU

- Nazivni napon mreže
- Nazivna frekvencija
- Nazivna primarna i sekundarna struja
- Nazivna kratkotrajna termička struja ( $I_{th}$ )
- Nazivna trajna termička struja ( $I_{cth}$ )
- Nazivna dinamička struja ( $I_{dyn}$ )
- Nazivna snaga/klasa tačnosti/faktor sigurnosti SF (mjerjenje)
- Nazivna snaga/klasa tačnosti / granični faktor tačnosti (zaštita)
- Temperatura okoline
- Nadmorska visina
- Standard

#### NA POSEBAN ZAHTJEV

- Posebna izvedba
- Nazivna sekundarna struja 1 A.

- Odlike
  - velika dielektrična sigurnost
  - otpornost na udarne prenapone
  - velika preciznost transformacije
  - mehanička otpornost
  - mogućnost montaže u bilo kom položaju što povoljno utiče na raspored aparata i dimenzije ćelija

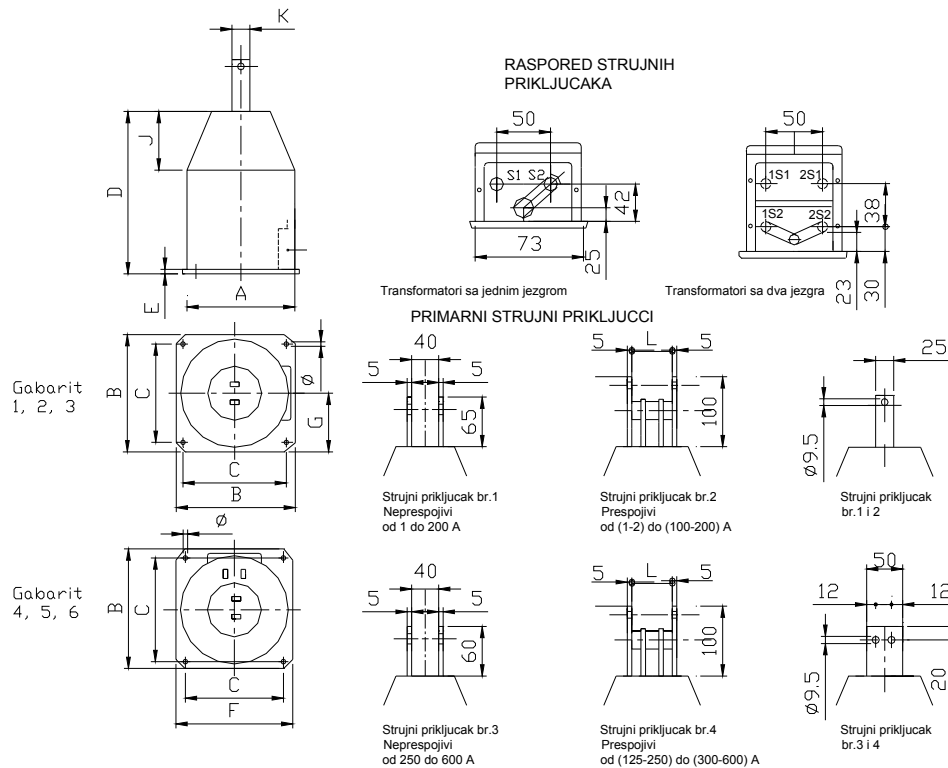
#### STANDARDI

Strujne mjerne transformatore izrađujemo u skladu s IEC, JUS, ANSI, BS ili drugim ugovorenim standardima.

#### NAMJENA

Strujni mjerni transformatori tip TSB predviđeni su za ugradnju u razvodna električna postrojenja unutrašnje montaže do 36 kV. Namjenjeni su za napajanje ampermetara strujnih krugova brojila zaštitnih i drugih uređaja.

# TEHNIČKE KARAKTERISTIKE



## STRUJNI TRANSFORMATORI SA JEDNIM MAGNETNIM JEZGROM

Tip		TSB-3	TSB-4	TSB-5	TSB-3	TSB-4	TSB-5	TSB-6	TSB-3	TSB-4	TSB-5	TSB-6	TSB-7
Najviši napon opreme	kV	7,2	12	17,5	7,2	12	17,5	24	7,2	12	17,5	24	36
Model		I	I	I	II	II	II	II	IIS	IIS	IIS	IIS	II
Nazivna klasa tačnosti		0,5	1	1; 3	0,5	1	1; 3		0,5; 1			1; 3	
Nazivna snaga	VA	15	15 30 45	15; 30	15; 30	15; 30 45; 60	15 30		15;30;45			15; 30 45; 60	
Faktor sigurnosti (SF)		10	10 5; 10 5		5; 10	5; 10			5; 10				
Grafični faktor tačnosti				10P5			10P5;10P10 10P5					10P5;10P10 10P5	

## STRUJNI TRANSFORMATORI SA DVA MAGNETNA JEZGRA

Tip		TSB-3	TSB-4	TSB-5	TSB-6	TSB-7	TSB-7	Oznaka	3/I - 5/I	3/II - 6/II	3/III - 6/III	7/II	7/III	7/IV	
Najviši napon opreme	kV	7,2	12	17,5	24	36	36	D i m e n z i j e (mm)	A	155	175	220	220	250	280
Model		III	III	III	III	III	IV		B	165	185	240	270	300	330
Jezgro za mjerenje:									C	130	150	190	190	210	230
Nazivna snaga	VA	15;30	45;60	45;60	45;60	15;30;45	15;30;45		D	211	254	300	300	330	365
Nazivna klasa tačnosti		0,5; 1	0,5; 1	0,5; 1	0,5; 1	0,5; 1	0,5; 1		E	5	5	8	8	8	8
Faktor sigurnosti (FS)		5;10	5;10	5;10	5;10	5;10	5;10		F	165	185	240	250	270	300
Jezgro za zaštitu:									G	82,5	92,5	120	125	135	140
Nazivna snaga	VA	15;30 45;60	15 30	15;30 45;60	15;30 45;60	15;30 45;60	15;30 45;60		Ø	9,5	9,5	12,5	12,5	14	14
Nazivna klasa tačnosti		1;3	1;3	1;3	1;3	1;3	1;3		L	40	58	58	58	58	58
Grafični faktor tačnosti		10P5;10P10 10P5	10P10; 10P5	10P5;10P10 10P5	10P5;10P10 10P5	10P5;10P10 10P5	10P5;10P10 10P5		K	90	100	100	100	110	120
								J	70	90	110	110	130	135	
								Težina (kg)	10	13	23	33	38	55	

Napomena: Podaci u prospektu su informativnog karaktera. Fabrika zadržava pravo izmjena u cilju tehničkog poboljšanja. Lista garantovanih vrijednosti sa mjernom skicom se dostavlja na zahtjev kupca.

Bosna i Hercegovina - Republika Srpska, 71123 I. Sarajevo, Vuka Karadžića 17

Centrala: +387 (0) 57 342 180, Direktor: +387 (0) 57 342 549, 343 354, Komercijalni direktor: +387 (0) 57 340 353, 342 326

Telefax: +387 (0) 57 340 357, 340 356, e-mail: office@e-raop.com

