



### STRUJNI MJERNI TRANSFORMATORI ZA SPOLJNU MONTAŽU ZA NAJVIŠI NAPON OPREME 38 kV TIP TE



#### PODACI NEOPHODNI ZA NARUDŽBU

- Nazivni napon mreže
- Nazivna frekvencija
- Nazivna primarna i sekundarna strujat
- Nazivna kratkotrajna termička struja ( $I_{th}$ )
- Nazivna trajna termička struja ( $I_{cth}$ )
- Nazivna dinamička struja ( $I_{dyn}$ )
- Nazivna snaga/Klasa tačnosti/Faktor sigurnosti FS (mjerjenje)
- Nazivna snaga/Klasa tačnosti/Granični faktor tačnosti (zaštita)
- Temperatura okoline
- Klizna staza
- Nadmorska visina
- Standard

#### NA POSEBAN ZAHTJEV

- Izolatori sa produženom kliznom stazom
- Nazivna termička struja viša od navedene 80 In
- Nestandardni primarni priključci
- Promjena prenosnog odnosa pomoću sekundarnih odvojaka

#### OPIS TRANSFORMATORA

- Strujni transformatori tip TE 7/8 izrađuju se kao primarno prespojivi u prenosnom odnosu 1:2 ili neprespojivi, a tip TE 7C kao neprespojivi..
- Izolacija ovih transformatora izvedena je u uljno-papirnoj tehnici izolovanja. Aktivni dijelovi tj. Magnetno jezgro i namotaji, smješteni su u porculanski izolator i zaliveni transformatorskim uljem. Izolator stoji na metalnom postolju, na kome se nalazi priključna kutija sa sekundarnim krajevima i vijkom za uzemljenje. Na gornjoj strain izolatora pričvršćena je glava transformatora na kojoj su izvedena oba kraja primara.
- Velika pogonska sigurnost je postignuta, uspješnim rješenjem:
  - izolacija visokog napona
  - zagrijavanja pri opterećenju nazivnom primarnom strujom proširenog opsega
  - podnošenja struja kratkog spoja i prenapona
- Pouzdana zaštita od stalnog djelovanja atmosfere na izolaciju ostvarena je potpuno zaptivenom konstrukcijom
- Magnetna jezgra izrađena od visoko kvalitetnih materijala
- Pokazivač nivoa ulja

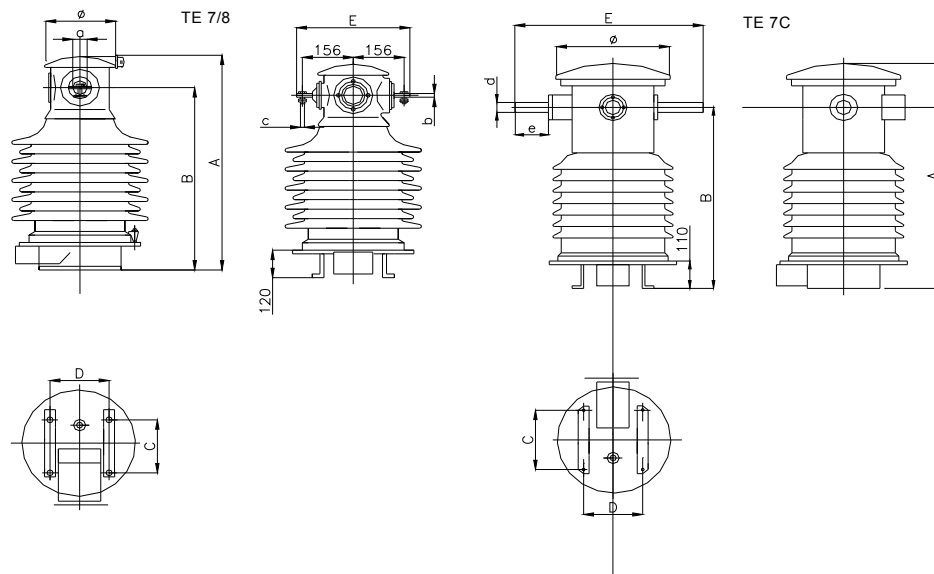
#### STANDARDI

Strujne mjerne transformatore izrađujemo u skladu sa IEC, JUS, ANSI, BS ili drugim ugovorenim standardima.

#### NAMJENA

Strujni mjerni transformatori za vanjsku montažu tipa TE se koriste za odvajanje mjernih i zaštitnih uređaja od visokog napona kao i za transformaciju mjernih struja na iznos prilagođen mjernim i zaštitnim uređajima.

# TEHNIČKE KARAKTERISTIKE



Tip	Jed. mjere	TE 7/8	TE 7C
Najviši napon opreme	kV	38	38
Jednominutni podnosivi napon industrijske frekvencije	kV	70	70
Udarni podnosivi napon 1,2/50 $\mu$ s, puni talas	kV	170	170
Nazivna frekvencija	Hz	50 ili 60	
Minimalno preskočno rastojanje	mm	390 $\pm 7$	380 $\pm 6$
Dužina klizne staze	mm	730 $\pm 15$ ili 1080 $\pm 15$	660 $\pm 10$ ili 1080 $\pm 15$
Nazivna primarna struja $I_n$ do	A	2x300; 600	1600
Nazivna sekundarna struja	A	5 ili 1	
Nazivna kratkotrajna termička struja $I_{th}/1s$	kA	$I_{th} = 80 I_n - (\max 24 \text{ kA})$	$I_{th} = 80 I_n - (\max 40 \text{ kA})$
Nazivna snaga	% $I_n$	120 ili na zahtjev	
Nazivna dinamička struja $I_{dyn}$	kA	2,5 $I_{th} - (\max 60 \text{ kA})$	2,5 $I_{th} - (\max 100 \text{ kA})$
Nazivna snaga	VA	10 - 75	
Klasa tačnosti / Faktor sigurnosti (FS)		Za mjerenje:	0,2 - 0,5 - 1 / FS= 5 - 10
Klasa tačnosti / Granični faktor tačnosti		Za zaštitu:	5P - 10P / 5 - 10 - 15 - 20 - 30
Broj jezgara		3	3
Dimenzije	A	mm	760 $\pm 7$
	B	mm	650 $\pm 7$
	C x D	mm	264 x 264
	E	mm	352
	$\varnothing$	mm	220
Primarni priključci	a	mm	40 ili 30
	b	mm	12
	c	mm	M 16 or M 10
	$\varnothing$ d x e	mm	$\varnothing 40 \times 125$ ili na zahtjev
Ukupno masa – (približno)		90	115
Ulje – (približno)		25	45

## Napomena:

Podaci u prospektu su informativnog karaktera.

Fabrika zadržava pravo izmjena u cilju tehničkog poboljšanja.

Lista garantovanih vrijednosti s mjernom skicom se dostavlja na zahtjev kupca.

Bosna i Hercegovina - Republika Srpska, 71123 I. Sarajevo, Vuka Karadžića 17

Centrala: +387 (0) 57 342 180, Direktor: +387 (0) 57 342 549, 343 354, Komercijalni direktor: +387 (0) 57 340 353, 342 326

Telefax: +387 (0) 57 340 357, 340 356, e-mail: office@e-raop.com

