

**STRUJNI MJERNI TRANSFORMATOR
UNUTRAŠNJE MONTAŽE ZA NAJVIŠI NAPON OPREME 0,72 kV
TIP STE-18; STE-17**



PODACI NEOPHODNI ZA NARUDŽBU

- Nazivni napon mreže
- Nazivna frekvencija
- Nazivna primarna i sekundarna struja
- Nazivna snaga
- Klasa tačnosti
- Faktor sigurnosti FS
- Temperatura okoline
- Nadmorska visina
- Standard

NA POSEBAN ZAHTJEV

- Posebna izvedba
- Nazivna sekundarna struja 1A

OPIS TRANSFORMATORA

- Strujni mjerni transformatori tip STE-18 i STE-17 su obuhvatnog tipa.
- Transformatori tip STE-18 se rade za nazivne struje opsega 750 do 2500 A.
Četvorougao jezgro izrađeno je od hladnovaljanog magnetnog lima. Izolovano bakelitno kućište omogućuje smanjenje preskočnih rastojanja i čini funkcionalnu i estetsku cjelinu.
- Transformatori tip STE-17 se rade za nazivne struje opsega 1000 do 2500 A.
Jezgro i sekundarni namotaji zaliveni epoksidnom smolom koja obezbeđuje dobre elektroizolacione osobine, visokomehaničku čvrstoću i zaštitu namotaja od agresivnog djelovanja vlage i od oštećenja sekundara električnim lukom.
- Odgovarajućom konstrukcijom je omogućeno lako navlačenje transformatora na primarne šine. Glatke površine omogućuju lako čišćenje transformatora.
Nazivna sekundarna struja je 5 A.

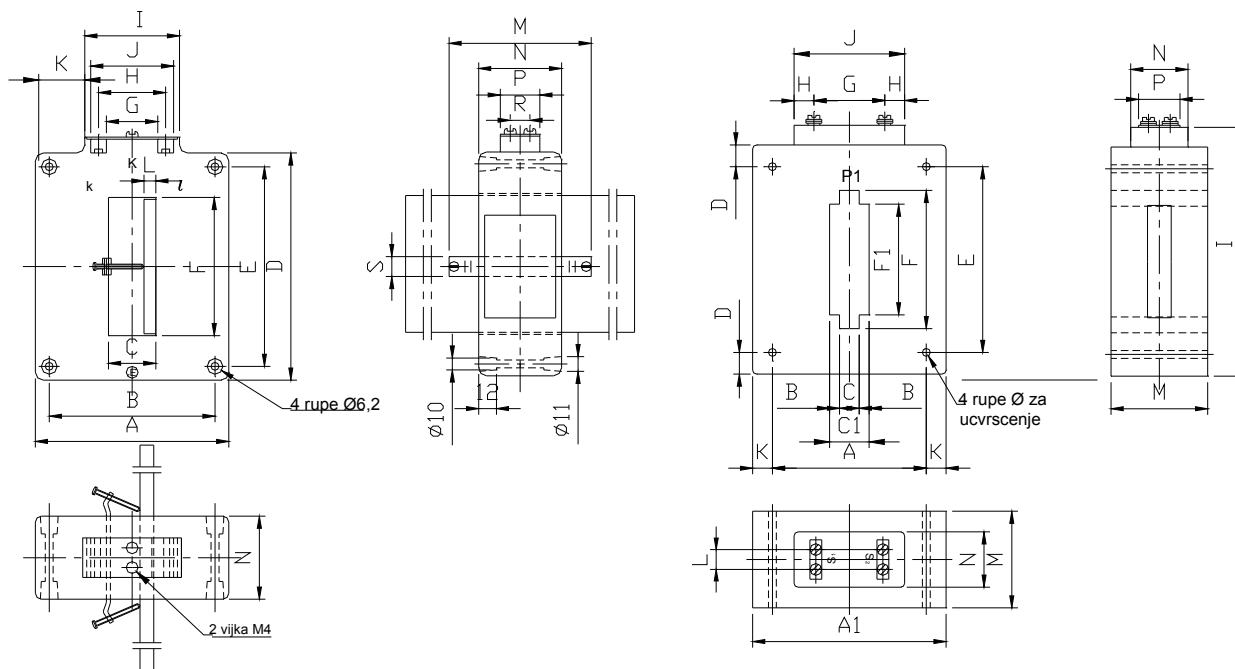
NAMJENA

Strujni mjerni transformatori tip STE-18 i STE-17 su namjenjeni za unutrašnju montažu a ugrađuju se u električna razvodna postrojenja najvišeg napona opreme 0,72 kV.
Služe za napajanje strujnih krugova mjernih uređaja niskog napona.

TEHNIČKE KARAKTERISTIKE

STE-18

STE-17



| TIP | Jedinica mjere | STE-18 | STE-17 |
|--|----------------|-----------|-------------|
| Najviši napon opreme | kV | 0,72 | 0,72 |
| Ispitni napon | kV | 3 | 3 |
| Nazivna kratkotrajna termička struja Ith | A | 60 In | 60 In |
| Nazivna dinamička struja Idyn | A | 2,5 Ith | 2,5 Ith |
| Nazivna frekvencija | Hz | 50 ili 60 | |
| Nazivna primarna struja | A | 750-2500 | 1000 – 2500 |
| Nazivna sekundarna struja | A | 5 | 5 |
| Nazivna snaga/klasa tačnosti 0,5 | VA | 15 , 30 | 15 , 30 |
| Nazivna snaga/klasa tačnosti 1 | VA | 30 | 30 |
| Masa | kg | 1 – 1,2 | 2,2 – 2,5 |
| Tablica dimenzija | | 1 | 2 |

| Tablica dimenzija 1 | Dimenzije (mm) | | | | | | | | | | | | | | | | |
|---------------------|----------------|-----|----|-----|-----|-----|----|----|----|----|------|----|-----|----|----|----|----|
| | A | B | C | D | E | F | G | H | I | J | K | L | M | N | P | R | S |
| | 140 | 122 | 35 | 160 | 140 | 102 | 39 | 50 | 71 | 65 | 34,5 | 10 | 105 | 60 | 30 | 15 | 15 |

| Tablica dimenzija 2 | Dimenzije [mm] | | | | | | | | | | | | | | | | | |
|---------------------|----------------|-----|-----|----|----|----|-----|-----|----|----|----|-----|----|----|----|----|----|----|
| | A | A1 | B | C | C1 | D | E | F | F1 | G | H | I | J | K | L | M | N | P |
| | 112 | 140 | 7,5 | 15 | 30 | 16 | 133 | 102 | 82 | 50 | 15 | 181 | 80 | 14 | 15 | 70 | 40 | 30 |

Napomena: Podaci u prospektu su informativnog karaktera.
 Fabrika zadržava pravo izmjena u cilju tehničkog poboljšanja.
 Lista garantovanih vrijednosti s mjernom skicom se dostavlja na zahtjev kupca.

Bosna i Hercegovina - Republika Srpska, 71123 I. Sarajevo, Vuka Karadžića 17.

Centrala: +387 (0) 57 342 180, Direktor:+387 (0) 57 342 549, 343 354, Komercijalni direktor: +387 (0) 57 340 353, 342 326

Telefax: +387 (0) 57 340 357, 340 356, e-mail: office@e-raop.com

