

**STRUJNI MJERNI TRANSFORMATOR
UNUTRAŠNJE MONTAŽE ZA NAJVIŠI NAPON OPREME 0,72 kV
TIP STE-10; STE-10P**



OPIS TRANSFORMATORA

- Strujni mjerni transformatori tip STE-10 se rade za nominalne struje u opsegu 10 do 1500 A, a tip STE-10P (bez primarnog provodnika) koji se navlači na sabirnice, za nominalne struje u opsegu 50 do 300 A. Nazivna sekundarna struja je 5 A.
- Transformator se izrađuje sa torusnim jezgrom od visoko kvalitetnog magnetnog lima. Izolovano kućište omogućuje smanjenje preskočnih rastojanja i čini funkcionalnu i estetsku cjelinu. Normalno se proizvodi sa postoljem koje se lako može skinuti, pa je omogućena montaža na bilo kom mjestu u ćeliji.
- Sekundarni i primarni namotaji su odvojeni visokokvalitetnim izolacionim materijalom. Za tropske uslove sekundarni namotaj je posebno impregniran i smješten u zatvoreno kućište od bakelita ili melamina. Jednostavnim lomljenjem tankog zida poklopca omogućen je prilaz provodnicima sa svake strane.
- Odlike
 - visoka tačnost
 - mehanička izdržljivost na udare montaža u svakom položaju
 - mogućnost plomiranja sekundarnih priključaka

STANDARDI

Strujne mjerne transformatore tip STE-10 i STE-10P izrađujemo u skladu sa IEC, JUS, ANSI, BS ili drugim ugovorenim standardima.

NAMJENA

Strujni mjerni transformatori tip STE-10 i STE-10P ugrađuju se u električna razvodna postrojenja unutrašnje montaže. Služe za priključenje ampermetara, strujnih krugova brojila, zaštitnih i drugih mjernih uređaja.

NA POSEBAN ZAHTEJEV

- Posebna izvedba
- Nazivna sekundarna struja 1 A

PODACI NEOPHODNI ZA NARUDŽBU

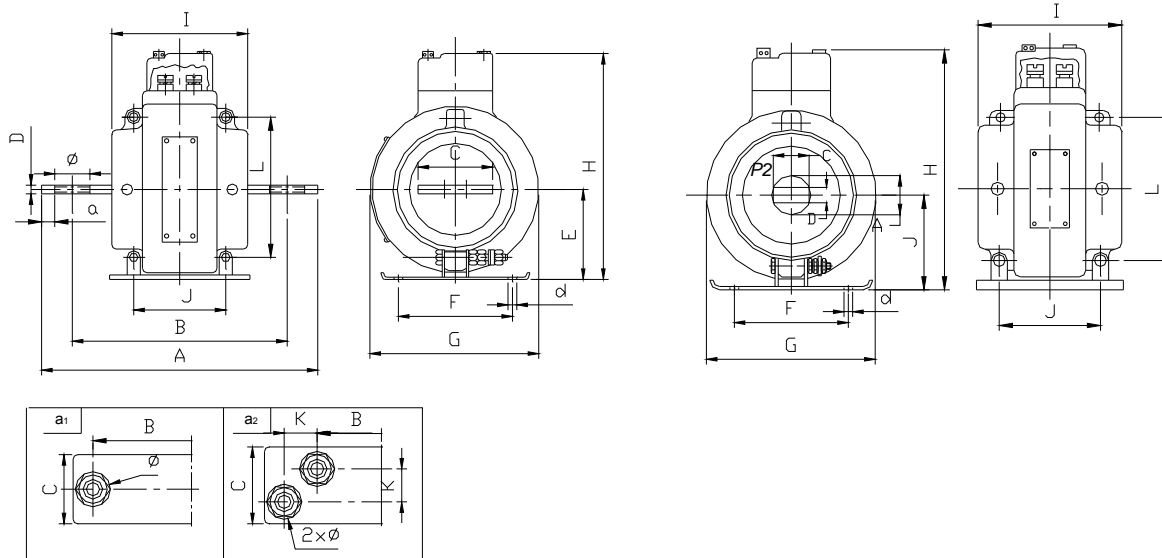
- Nazivni napon mreže
- Nazivna frekvencija
- Nazivna primarna i sekundarna struja
- Nazivna snaga
- klasa tačnosti
- Faktor sigurnosti FS
- Temperatura okoline
- Nadmorska visina
- Standard

TEHNIČKE KARAKTERISTIKE

STE-10

STE-10P

(bez primarnog provodnika)



TIP	Jedinica mjere	STE-10	STE-10P
Najviši napon opreme	kV	0,72	0,72
Ispitni napon	V/min	3000	3000
Nazivna kratkotrajna termička struja I _{th}	A	60 In	60 In
Nazivna dinamička struja I _{din}	A	2,5 I _{th}	2,5 I _{th}
Nazivna frekvencija	Hz	50 ili 60	
Nazivna primarna struja	A	10-1500	50 – 300
Nazivna snaga/klasa tačnosti 0,5	VA	10 : 15	2,5 : 5 : 7,5
Nazivna snaga/klasa tačnosti 1	VA	15 : 30	5 : 10 : 15
Masa	kg	1,9 – 2,3	1,5
Tablica dimenzija		1	2

Tablica dimenzija 1	Dimenzije (mm)														Vijci	
	Priključak (A)	A	B	C	D	E	F	G	H	I	J	K	L	d	Ø	Broj
10-300	173	142	40	5	63	80	Ø 116	150	92	69		86	Ø 4 x 6,2	12,5	2	M 12 x 30
400-600	190	150	50	5	63	80	Ø 116	150	92	69	22	86	Ø 4 x 6,2	14,0	4	M 12 x 30
750-1500	230	158	50	10	63	80	Ø 116	150	92	69	22	86	Ø 4 x 6,2	10,5	4	M 12 x 35

Tablica dimenzija 2	Dimenzije [mm]											
Nazivna primarna struja [A]	A	C	D	E	F	G	H	I	J	L	d	
50 ÷ 300	Ø 23	20	10	63	80	Ø 116	150	92	69	86	Ø 6,2	

Napomena: Podaci u prospektu su informativnog karaktera.
 Fabrika zadržava pravo izmjena u cilju tehničkog poboljšanja.
 Lista garantovanih vrijednosti s mjernom skicom se dostavlja na zahtjev kupca.

Bosna I Hercegovina - Republika Srpska, 71123 I. Sarajevo, Vuka Karadžića 17.

Centrala: +387 (0) 57 342 180, Direktor:+387 (0) 57 342 549, 343 354, Komercijalni direktor: +387 (0) 57 340 353, 342 326

Telefax: +387 (0) 57 340 357, 340 356, e-mail: office@e-raop.com

