

SREDNJENAPONSKI PREKIDAČI U SF6 TEHNICI ZA VANJSKU MONTAŽU

*TIP SPPE-FIKSNI
DO 38kV; 2000A; 25kA*



*TIP SPPE-IZVLAČIVI
DO 38kV; 2000A; 25kA*



OPIS

Prekidači tipa SPPE su aparati predviđeni za vanjsku montažu. Kao medij za izolaciju i gašenje luka koriste sumporni heksafluorid (SF6). Po principu rada pripadaju tzv. potisnim SF6 prekidačima kod kojih se gasna struja za gašenje luka postiže sabijanjem i potiskivanjem gasa SF6 tokom operacije otvaranja.

Prekidači su sastavljeni od tri identična pola postavljena na zajednički karter u kome se nalazi sistem pokretačkog polužja.

Karter je pričvršćen na dva "U" profila. Na "U" profilima pričvršćen je jedan zajednički pogonski mehanizam. Na slici je prikazan presjek pola prekidača SPPE 36/25-20. Svaki pol se sastoji od porcelanskog kućišta u kojem su smješteni

- gornji nepokretni glavni i lučni kontakti
- sklop pokretnih lučnih kontakata sa kontaktnim klipom, nosač kontaktnog klipa i mlaznica

- donji nepokretni kontakti sa kompresionim cilindrom
Veza između pokretnog klipa i sistema pokretačkog polužja je ostvarena preko izolacione poluge. Sistem pokretačkog polužja je vezan na motorno opružni pogonski mehanizam tipa BNR - 3 LME. U zajedničkom karteru se nalazi molekularno sito koje reguliše sadržaj vlage u gasu.

Na spoljnoj strani zajedničkog kartera postavljene su sigurnosna membrana a na "U" profilu ventil za punjenje i ispuštanje gasa te kontaktni manodensostat. U prekidaču tipa SPPE pritisak gasa SF6, kod temperature okoline 20°C, iznosi 0,4 MPa apsolutno. Prekidač sadrži ukupno 2,1 kg gasa. Veoma kvalitetan sistem statičkog i dinamičkog zaptivanja onemogućava pojavu isticanja gasa (ispod 1% godišnje). Ukoliko ipak dođe do pada pritiska ispod 0,37 MPa putem kontaktnog manodensostata dobiće se svjetlosni a po potrebi i zvučni signal. Pad pritiska ispod 0,33 MPa, automatski dovodi do operacije otvaranja prekidača sa istovremenim onemogućavanjem operacije zatvaranja.

U području pritiska 0,33 - 0,4 MPa garantuju se nazivne karakteristike prekidača. Eventualno dopunjavanje gasa SF6 vrši se jednostavnim priključenjem boce na ventil za punjenje.

POGON

Prekidači tipa SPPE opremljeni su sa motorno opružnim pogonom tipa BNR-3LME. Zatvaranje prekidača se vrši energijom akumuliranom u oprugama za zatvaranje. Ove opruge akumuliraju energiju natezanjem pomoću univerzalnog motora (110,220 AC/DC) a potrebno vrijeme za natezanje je maksimalno 12 sec. U slučaju nestanka napona napajanja motora, opruge za zatvaranje se mogu nategnuti ručno. Energija akumulirana u nategnutim oprugama za zatvaranje omogućuje sljedeće operacije prekidača, bez potrebe za ponovnim natezanjem opruga:

-polazeći od položaja "otvoreno"

ZATVARANJE - OTVARANJE

polazeći od položaja "zatvoreno"

OTVARANJE - ZATVARANJE - OTVARANJE

Pogon ima mogućnost brzog automatskog ponovnog uklapanja pa je prekidna moć prekidača ispitana u nazivnom slijedu operacija 0 - 0,3s - CO - 3 min - CO

PRIMJENE I ODLIKE

Prekidači tipa SPPE predviđeni su za ugradnju u distributivna i industrijska postrojenja vanjske montaže. Varijanta SPPE predviđena je za montažu na kolica kao izvlačiva varijanta čime se u postrojenju izbacuje rastavljač i pojeftinjuje postrojenje. Atestiran je na prekidanje struje kratkog spoja od 25 kA. Ispitivanja su izvršena u skladu sa IEC propisima i preporukama. Mehanička tipska ispitivanja izvršena su sa 2000 manipulacija. Električna trajnost prekidača je takva da omogućuje 50 - 60 prekidanja nazivne struje kratkog spoja 25 (kA), kao i 1500 prekidanja nazivne trajne struje 2000A, bez potrebe za revizijom.

Ovi prekidači su u principu predviđeni za rad u normalnim klimatskim uslovima, kao i za ugradnju na nadmorskim visinama do 1000 m.

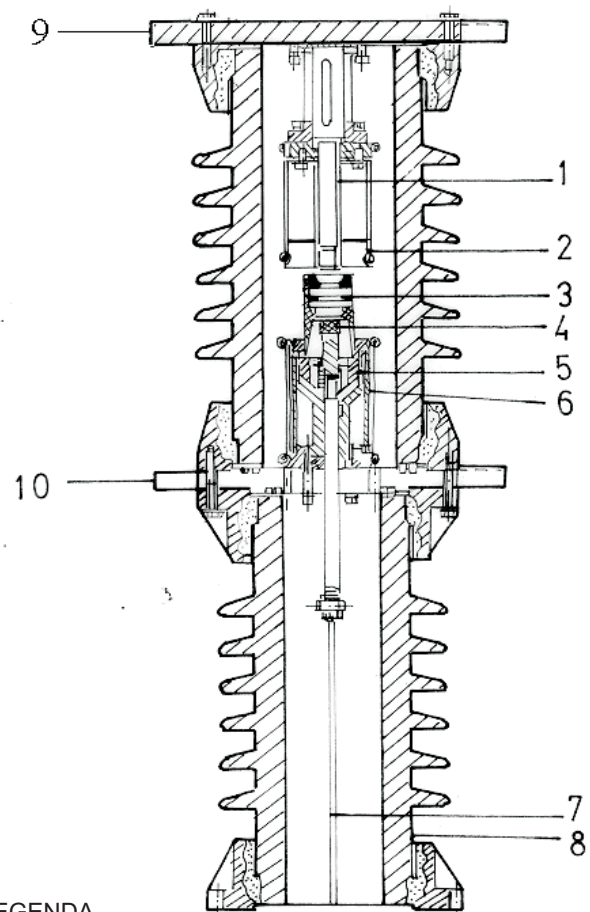
Postoji mogućnost ugradnje ovih prekidača i u teškim uslovima klime i nadmorske visine, za što je potrebno konsultovati proizvođača.

PREDNOST SF6 GASA

SF6 ili sumpor heksafluorid je jedan od najboljih medija za gašenje luka u prekidačima. On je u upotrebi nekoliko decenija tokom kojih su se pokazale njegove odlične karakteristike:

1. Kao odličan izolacioni medij i medij za gašenje luka, odlikuje se smanjenim razmacima, brzim gašenjem el. luka i optimalnim prekidanjem induktivnih i kapacitivnih opterećenja
2. nije zapaljiv
3. hemijski je stabilan i vremenom ne stari
4. to je inertan gas, tako da se oksidacija kontakata ili korozija ne pojavljuju

PRESJEK POLA FIKSNOG PREKIDAČA TIP SPPE
TIP SPPE-36/25 - 20



LEGENDA

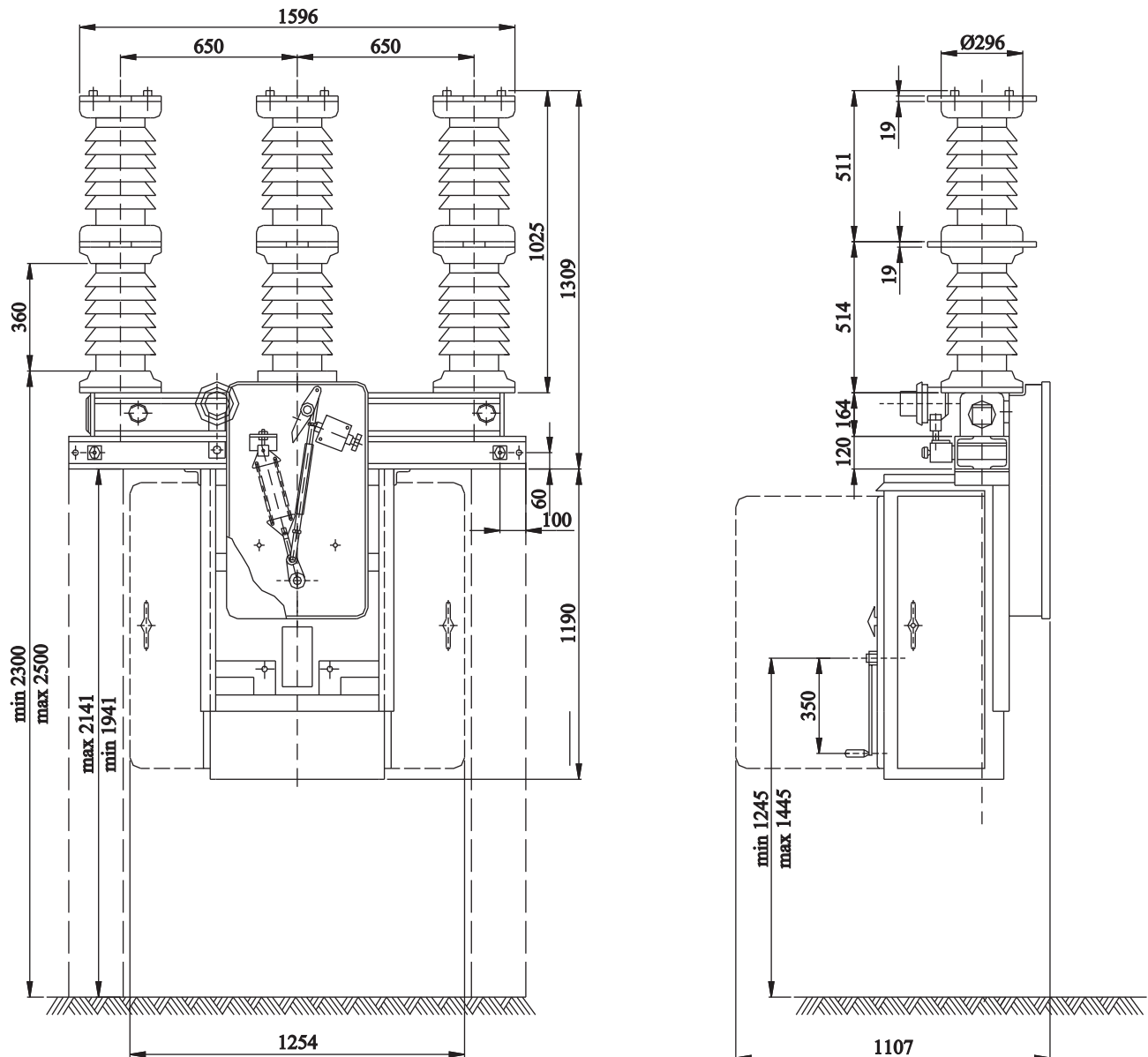
1. NEPOKRETNI LUČNI KONTAKT
2. GORNJI NEPOKRETNI GLAVNI KONTAKT
3. MLAZNICA
4. POKRETNI LUČNI KONTAKT
5. DONJI POKRETNI KONTAKT SA KLIPOM
6. DONJI NEPOKRETNI KONTAKT
7. IZOLACIONA POLUGA
8. KUJI[ITE POLA
9. GORNJA STRUJNA PLO^A
10. DONJA STRUJNA PLO^A

TEHNIČKE KARAKTERISTIKE

- NAZIVNI NAPON	kV	38
- NAZIVNI UDARNI NAPON	kV	170(200)
- NAZIVNI PODNOSIVI NAPON INDUSTRIJSKE FREKVENCIJE 75(80)	kV	
- NAZIVNA TRAJNA STRUJA	A	2000
- NAZIVNA KRATKOSPOJNA PREKIDNA STRUJA	kA	25
- NAZIVNI PRITISAK SF6 GASA	MPa	0,4

NAPOMENA: U narudžbi je potrebno navesti tip prekidača, nazivni napon, nazivnu struju, prekidnu moć (kA) pri nazivnom slijedu operacija, vrstu pogona, napon motora, broj i vrstu signalnih kontakata, napon okidača uklapanja i prekidanja.

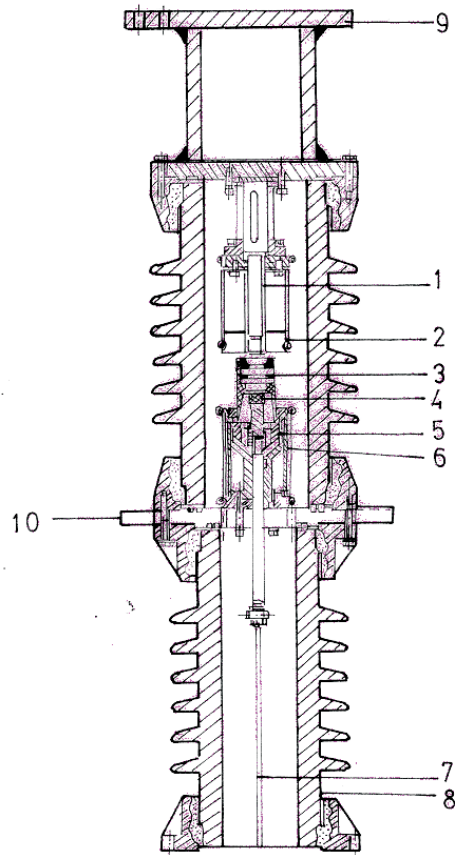
MJERNA SKICA FIKSNOG PREKIDAČA TIP SPPE



PRESJEK POLA IZVLAČIVOG PREKIDAČA TIP SPPED

LEGENDA:

1. NEPOKRETNI LUČNI KONTAKT
2. GORNJI NEPOKRETNI GLAVNI KONTAKT
3. MLAZNICA
4. POKRETNI LUČNI KONTAKT
5. DONJI POKRETNI KONTAKT
6. DONJI NEPOKRETNI KONTAKT
7. IZOLACIONA POLUGA
8. KUĆIŠTE POLA
9. GORNJA STRUJNA PLOČA
10. DONJA STRUJNA PLOČA



MJERNA SKICA IZVLAČIVOG PREKIDAČA TIP SPPED

