



PROVODNI STRUJNI MJERNI TRANSFORMATORI ZA UNUTRAŠNJU MONTAŽU ZA NAJVIŠI NAPON OPREME 7,2 kV - 36 kV TIP PST



OPIS TRANSFORMATORA

- Strujni mjerni transformatori tip PST se rade kao sekundarno prespojivi ili ne prespojivi. Nazivna primarna struja za sekundarno ne prespojive transformatore je od 600 A do 3000 A, a za sekundarno prespojive od (600-1200) A do (1500-3000) A. Nazivna sekundarna struja je 5 A. Transformatori se rade sa 1,2 i 3 jezgra.
- Aktivni dijelovi, primarni i sekundarni namot i magnetno jezgro zaliveni su sintetičkom smolom koja služi kao izolacija i kao kućište transformatora. Upotrebom sintetičke smole i kvalitetnih magnetnih limova orijentisane kristalne strukture dobija se transformator visokih električnih i mehaničkih karakteristika. Strujni trafo tip PST proizvodi se u tri modela. Modeli su označeni sa 4, 6 i 7
- Olike
 - velika dielektrična sigurnost
 - otpornost na udarne prenapone
 - velika preciznost transformacije
 - mehanička otpornost
 - mogućnost podnošenja termičkih i dinamičkih struja

STANDARDI

Strujne mjerne transformatore izrađujemo u skladu s IEC, JUS, ANSI, BS ili drugim ugovorenim standardima.

NAMJENA

Strujni mjerni transformatori tip PST predviđeni su za ugradnju u razvodna električna postrojenja unutrašnje montaže do 36 kV. Namjenjeni su za napajanje ampermetara strujnih krugova brojila zaštitnih i drugih uređaja.

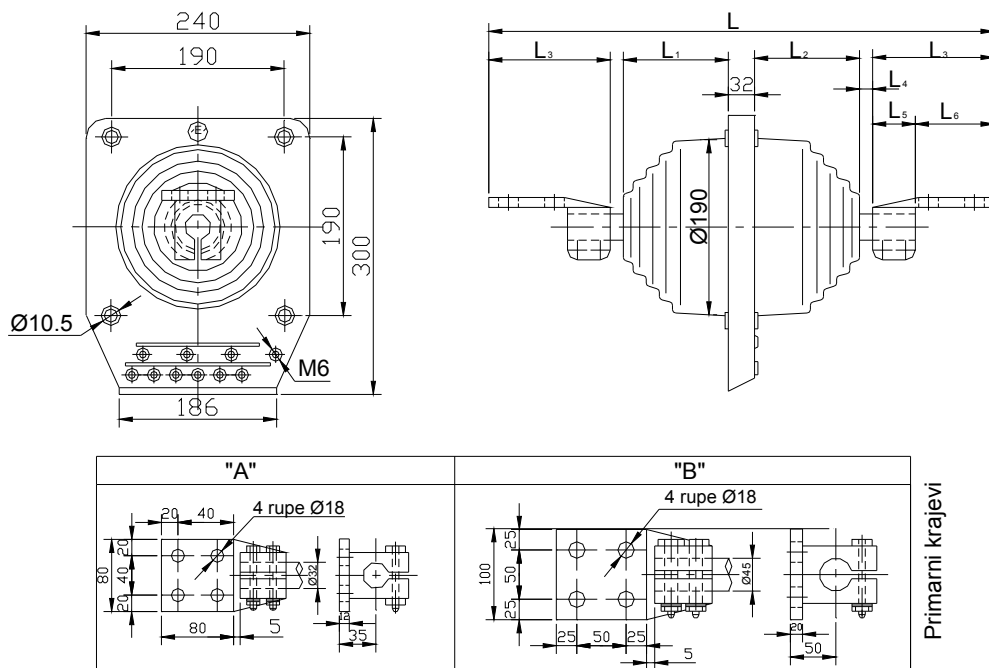
PODACI NEOPHODNI ZA NARUDŽBU

- Nazivni napon mreže
- Nazivna frekvencija
- Nazivna primarna i sekundarna struja
- Nazivna kratkotrajna termička struja (I_{th})
- Nazivna trajna termička struja (I_{cth})
- Nazivna dinamička struja (I_{dyn})
- Nazivna snaga / klasa tačnosti / faktor sigurnosti SF (mjerenje)
- Nazivna snaga/klasa tačnosti /granični faktor tačnosti (zaštita)
- Temperatura okoline
- Nadmorska visina
- Standard

NA POSEBAN ZAHTJEV

- Posebna izvedba
- Nazivna sekundarna struja veća od 1 A

TEHNIČKE KARAKTERISTIKE



Primarni krajevi

Tip	Jed.	PST-4D		PST-6D		PST-7D		
		A	B	A	B	A	B	
Najviši napon opreme	kV	12	12	24	24	36	36	
Jednominutni podnosivi napon	kV	28	28	50	50	70	70	
Udarni podnosivi napon 1,2/50 μ s puni talas	kV	75	75	125	125	170	170	
Nazivna primarna struja za neprespojive transformatore	A	600 - 3000						
Nazivna sekundarna struja	A	5						
Nazivna trajna termička struja	I_{th}	1,2 I_n						
Nazivna kratkotrajna termička struja	I_{th}	max 60 kA						
Nazivna dinamička struja	I_{din}	max 150 kA						
Nazivna primarna struja za prespojive transformatore	A	2 x 600 do 2 x 1500						
Broj jezgara		do 3						
Jezgra za mjerenje: Nazivna snaga klasa tačnosti faktor sigurnosti	VA	do 45 0,2 ; 0,5 ; 1 FS = 5 ; 10						
Jezgra za zaštitu: Nazivna snaga klasa tačnosti granični faktor tačnosti	VA	do 45 5P ; 10P 5 - 10 - 15 - 20 - 30						
Masa	kg	32	32	38	38	42	42	
zijeDimen	L ₁	mm	140	140	195	195	250	250
	L ₂	mm	118	118	173	173	228	228
	L ₃	mm	135	165	135	165	135	165
	L ₄	mm	15	5	15	5	15	5
	L ₅	mm	50	60	50	60	50	60
	L ₆	mm	85	105	85	105	85	105
	L ₇	mm	590	630	700	740	810	850

Napomena: Podaci u prospektu su informativnog karaktera. Fabrika zadržava pravo izmjena u cilju tehničkog poboljšanja. Lista garantovanih vrijednosti sa mjernom skicom se dostavlja na zahtjev kupca.

Bosna i Hercegovina - Republika Srpska, 71123 I. Sarajevo, Vuka Karadžića 17

Centrala: +387 (0) 57 342 180, Direktor: +387 (0) 57 342 549, 343 354, Komercijalni direktor: +387 (0) 57 340 353, 342 326

Telefax: +387 (0) 57 340 357, 340 356, e-mail: office@e-raop.com

