

ELEKTROTEHNIČKI PORCELAN

Proizvodni asortiman Fabrike sačinjavaju visokonaponski i srednjenaponski aparatni izolatori koji su rezultat dugogodišnjeg iskustva u oblasti proizvodnje elektrotehničkog porcelana i licencne tehnologije firme „Westinghouse“.

Shodno području primjene, rade se kao:

- Izolatori za prekidače i rastavljače u najširem smislu
- Porcelanska kućišta provodnih izolatora
- Potporni izolatori raznih namjena
- Ostali tipovi izolatora

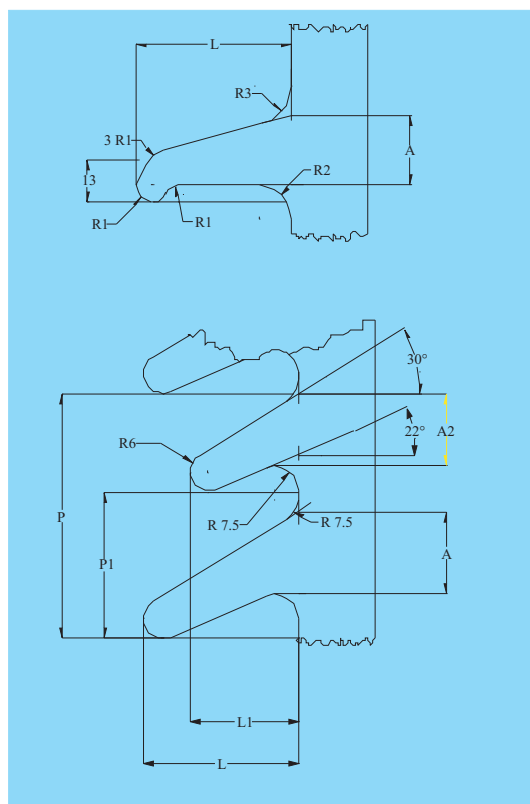
Na zahtjev kupca, mogu biti isporučeni sa montiranim metalnim dijelovima (armaturama) i sa glazurom u smeđoj, sivoj ili bijeloj boji.

Izolatori nose oznaku „Energoinvesta“ i godinu proizvodnje, a na zahtjev kupca, mogu biti označeni i dodatnim oznakama.

Ispitivanja se vrše u skladu sa važećim IEC propisima.



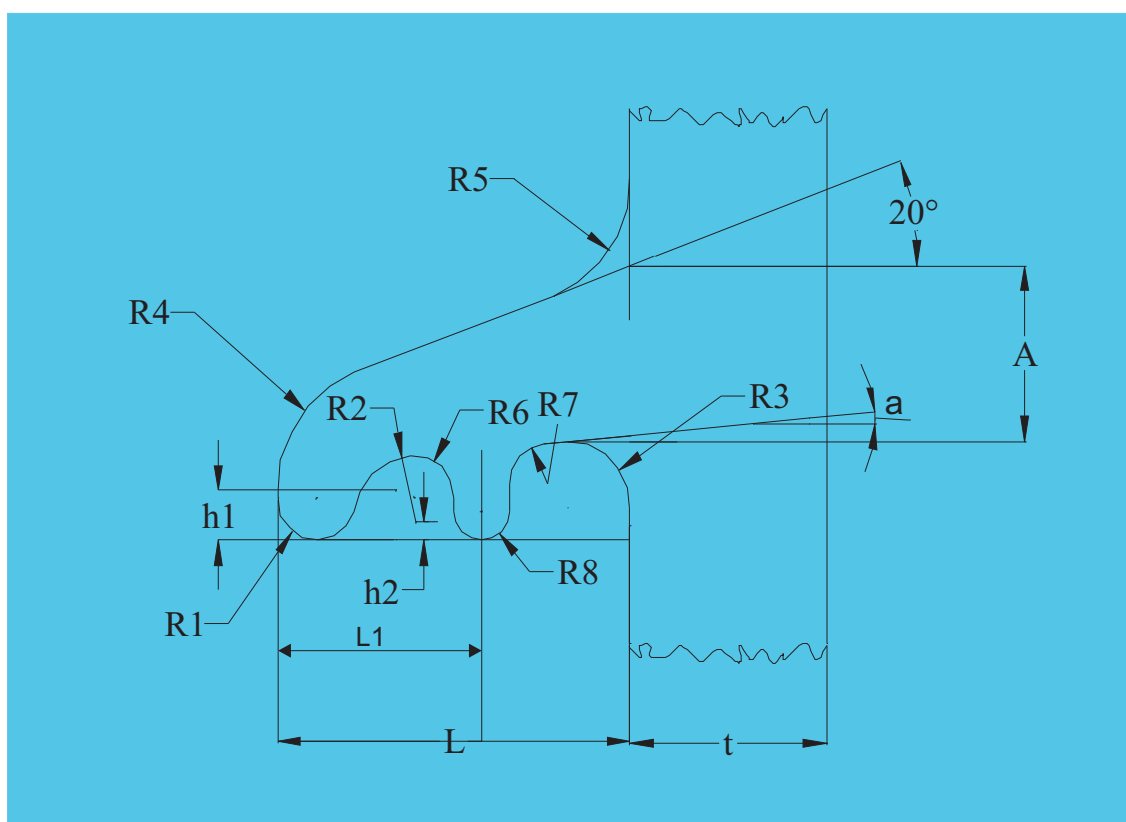
OSNOVNI OBLICI KRILA ELPO (I-4)



Naziv	Oznaka	Jedinica mjere
Dužina krila	L	mm 50 60
Razmak	P_{\min}	mm 40 48
Poluprečnik	R_1	mm 5 6
	R_2	mm 10 10
	R_3	mm 12 15
Visina krila	A	mm 21 25
Str. staza	SS.UK	mm 123 146
Str. staza	SS.ZAŠ./90°	mm 47 56

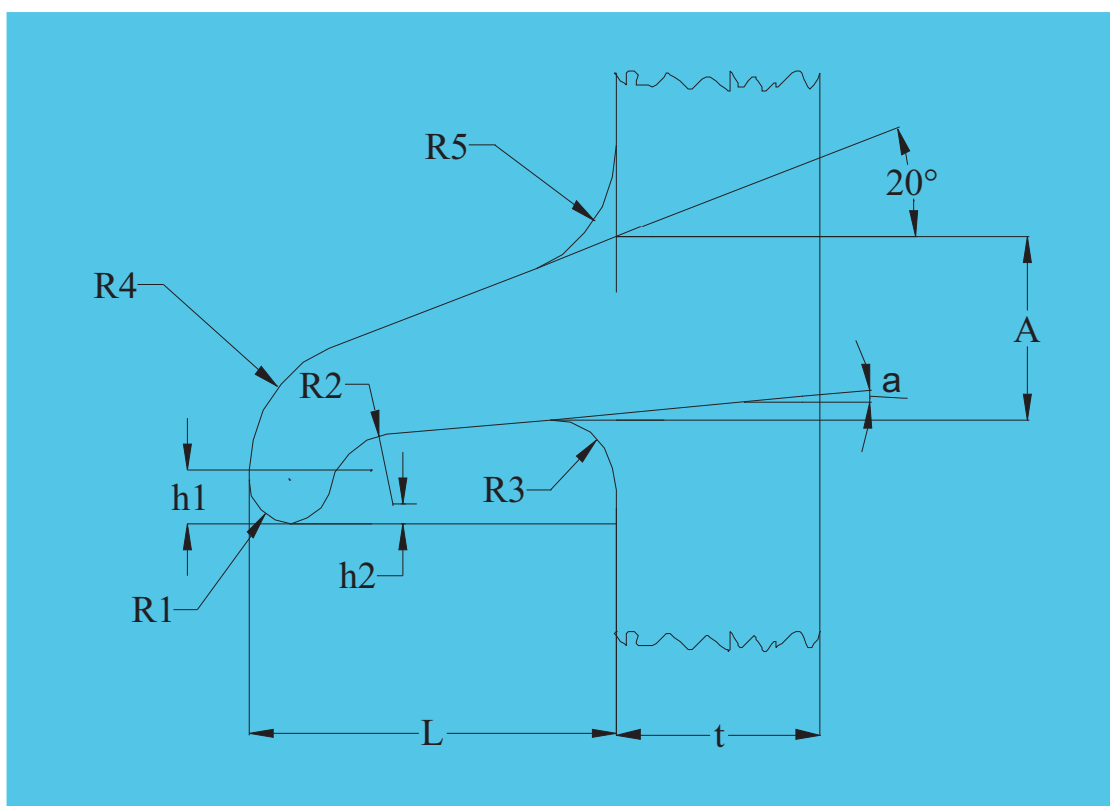
Naziv	Oznaka	Jedinica mjere
Dužina krila	L	mm 50 55 60
Dužina	L_1	mm 35 40 45
Razmak	P	mm 75 75 75
Razmak	P_1	mm 45 45 45
Visina krila	A_1	mm 25 25,5 26
Visina krila	A_2	mm 22,5 23 23,5
Str. staza	SS.UK	mm 215 235 255
Str. staza	SS.ZAŠ./45°	mm 150 175 195
Str. staza	SS.ZAŠ./90°	mm 85 105 125

PARAMETRI KRILA (I-5)



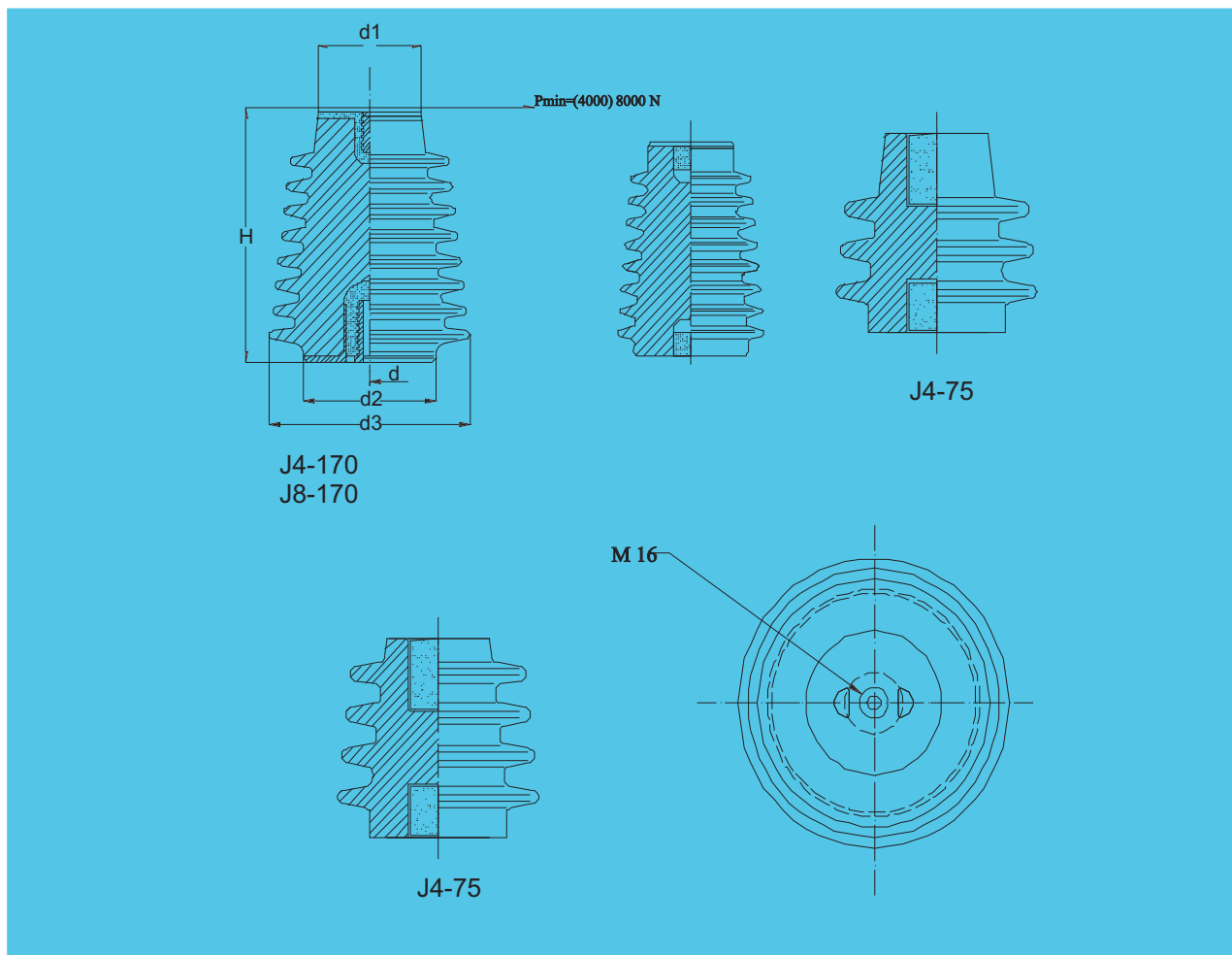
Naziv	Oznaka	Jedinica mjere	Mjere u mm				
			45	55	55	65	65
Dužina krila	L	mm	45	55	55	65	65
Razmak	P_{\min}	mm	43	50	50	58	58
Poluprečnik	R_1	mm	5	5	5	6	6
	R_2	mm	8	8	8	10	10
	R_3	mm	8	8	8	12	12
	R_4	mm	15	18	18	20	20
	R_5	mm	15	18	18	20	20
	R_6	mm	5	5	5	8	8
	R_7	mm	5	6	6	8	8
	R_8	mm	3,5	4	4	4	4
Visina krila	h_1	mm	6	6	6	8	8
Visina krila	h_2	mm	2	3	3	5	5
Dužina	L_1	mm	26	30	30	38	38
Ugao/t	α/t	mm	$5^\circ > 18$	$8^\circ > 18$	$12^\circ < 18$	$8^\circ > 22$	$12^\circ < 22$
Visina krila	A	mm	21	23	21	26	24
Str. staza	SS.uk.	mm	137	171	175	207	211
Str. staza	SS.zaš.	mm	64	84	88	104	108

PARAMETRI KRILA (I-6)



Naziv	Oznaka	Jedinica mjere	Mjere u mm				
Dužina krila	L	mm	45	55	55	65	65
Razmak	P_{min}	mm	43	54	54	62	62
Poluprečnik	R ₁	mm	5	6	6	7	7
	R ₂	mm	8	8	8	8	8
	R ₃	mm	8	10	10	12	12
	R ₄	mm	15	18	18	20	20
	R ₅	mm	15	20	20	22	22
Visina krila	h ₁	mm	6	8	8	8	8
Visina krila	h ₂	mm	2	4	4	4	4
Ugao/t	α/t	mm	5°/>18	5°/>22	10°/>22	5°/>25	10°/>25
Visina krila	A	mm	21	26	24	31	28
Str. staza	SS.uk.	mm	126	158	160	180	182
Str. staza	SS.zaš.	mm	53	64	67	75	77

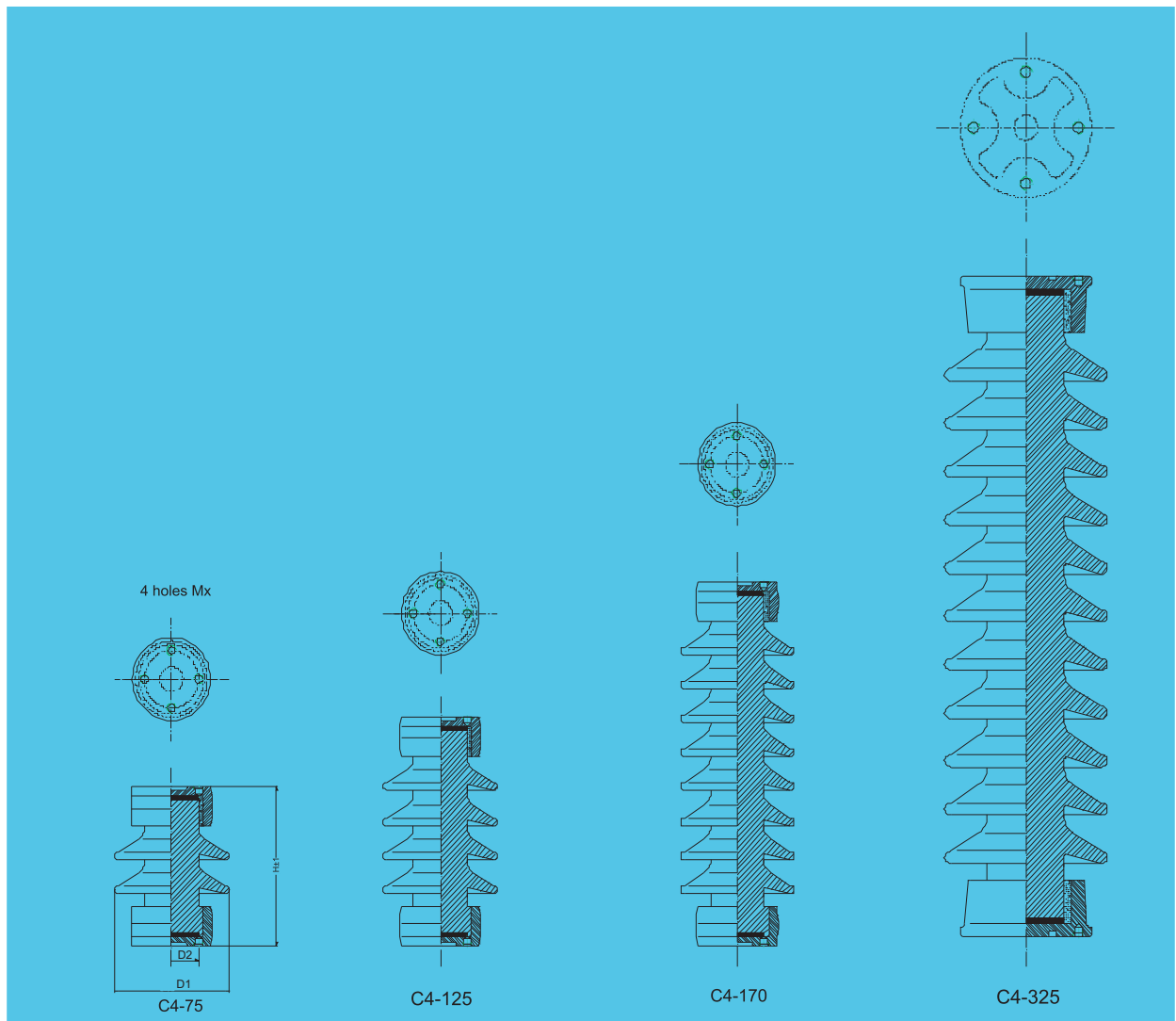
POTPORNI IZOLATOR ZA UNUTRAŠNJU MONTAŽU (II-4)
 nazivni napon 12 kV; 24 kV; 36 kV
 TIP J4 I J8



Oznaka	Mjere u mm					
	H ^{±1}	d	d ₁	d ₂	d ₃	d ₄
J4 – 75	136	M16	60	70	108	M12
J4 – 125	220	M16	60	80	130	M12
J4 – 170	333	M20	70	100	150	M16

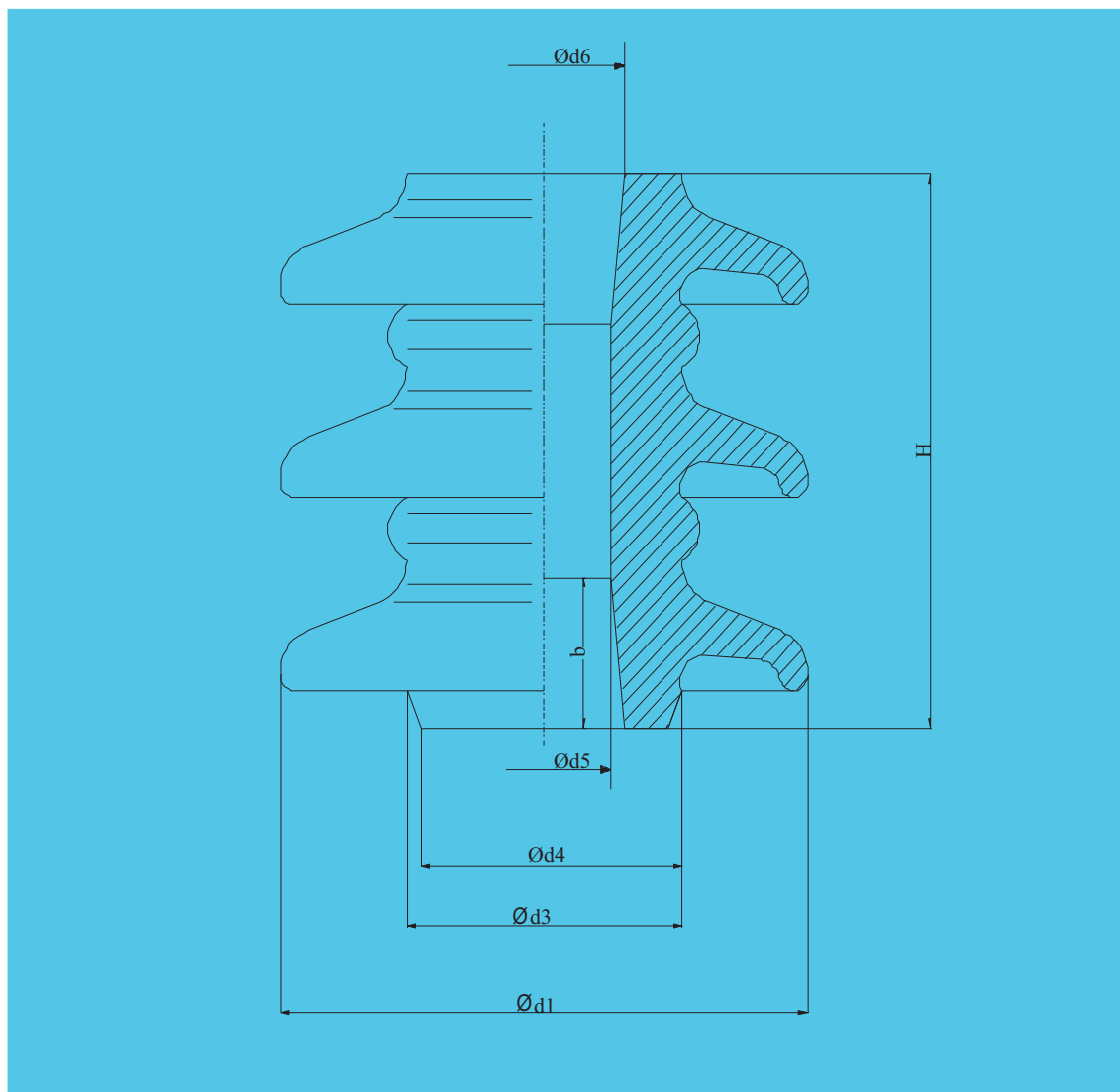
Oznaka	Mjere u mm					
	H ^{±1}	d	d ₁	d ₂	d ₃	d ₄
J8 – 75	136	M20	75	95	145	M16
J8 – 125	220	M24	75	115	165	M16
J8 – 170	280	M24	75	115	165	M16

CILINDRIČNI POTPORNİ IZOLATORI ZA VANJSKU MONTAŽU (II-6)
 nazivnog napona 12 kV; 24 kV; 36 kV; 72,5 kV
TIP C4



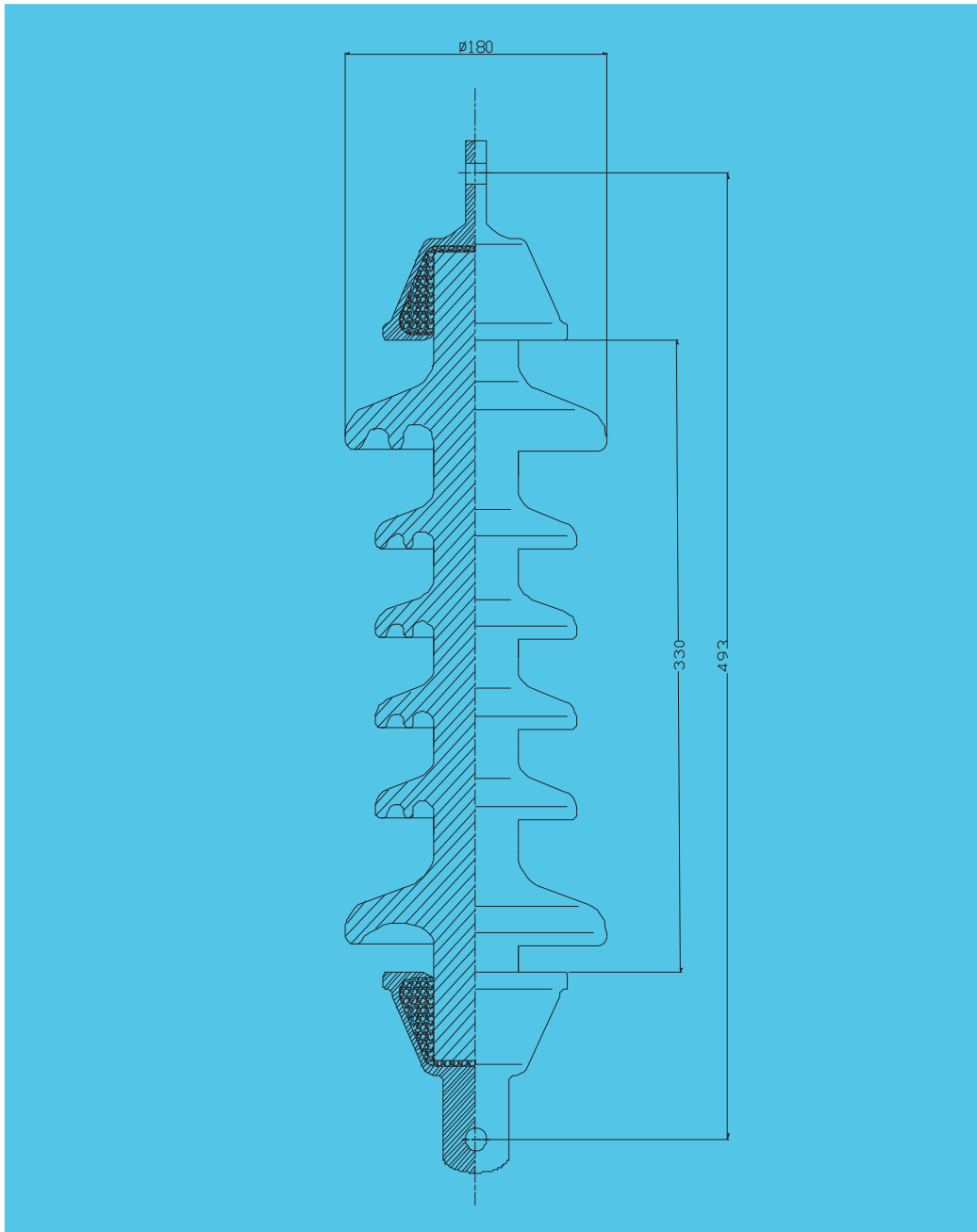
OZNAKA IEC 273	Nazivni napon (kV)	Mjere u mm				Staza puzajućih struja (min)
		H±1	D ₁ max	D ₂	x	
C4- 75	12	215	180	76	12	190
C4-125	24	305	195	76	12	380
C4-170	36	445	205	76	12	580
C4-325	72.5	770	225	127	16	1160

ZATEZNI VALJKASTI IZOLATORI (III-3) TIP Z (S)



OZNAKA	Mjere u mm						
	H	b	d ₁	d ₃	d ₄	d ₅	d ₆
S 80	80	19	80	50	45	22	26
S 115	115	25	115	72	65	32	38

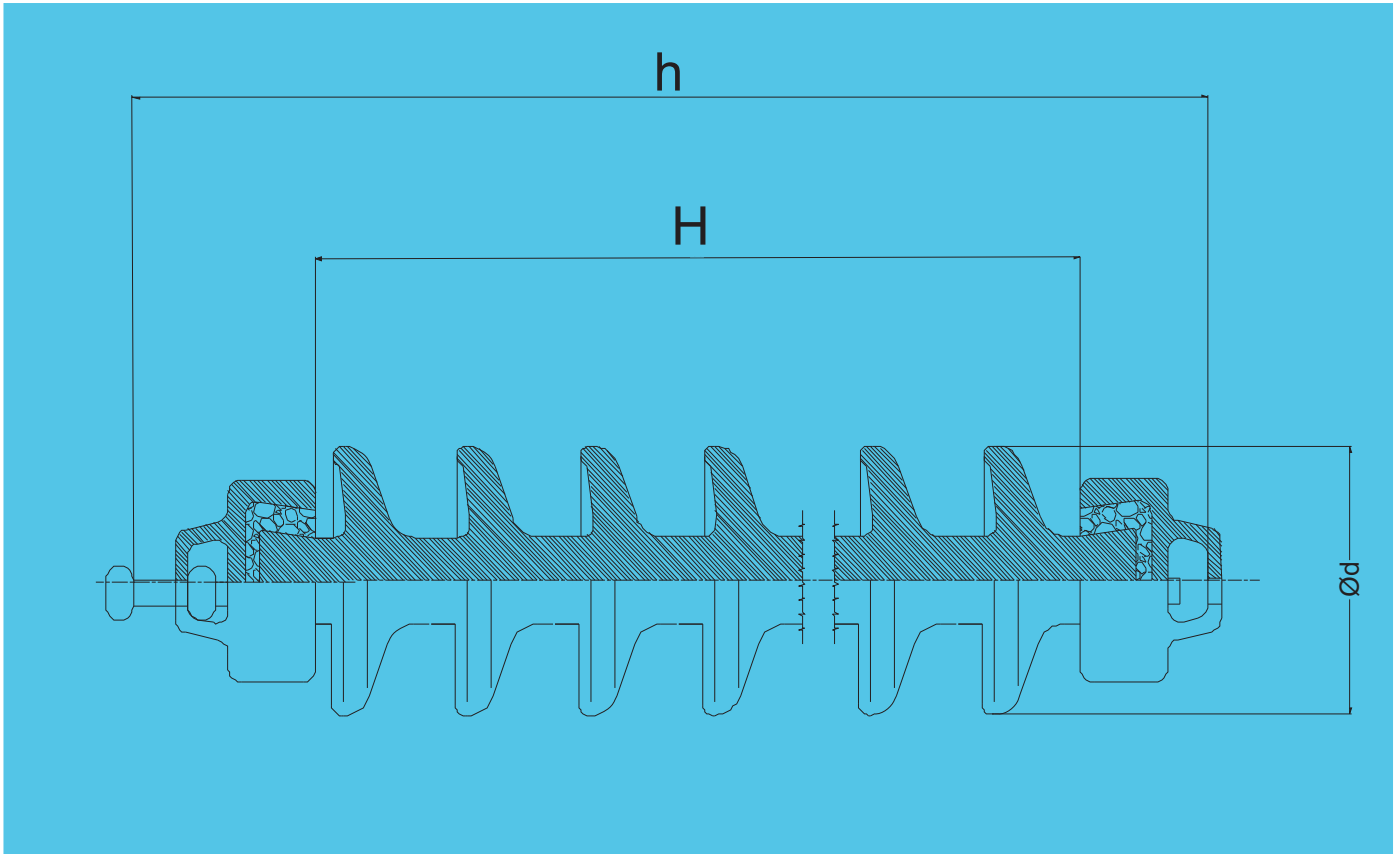
IZOLATOR ZA NADZEMNE VODOVE (III-4)
ŠTAPASTOG TIPA TIP L 50-330



Minimalna prelomna sila na istežanje 50 kN

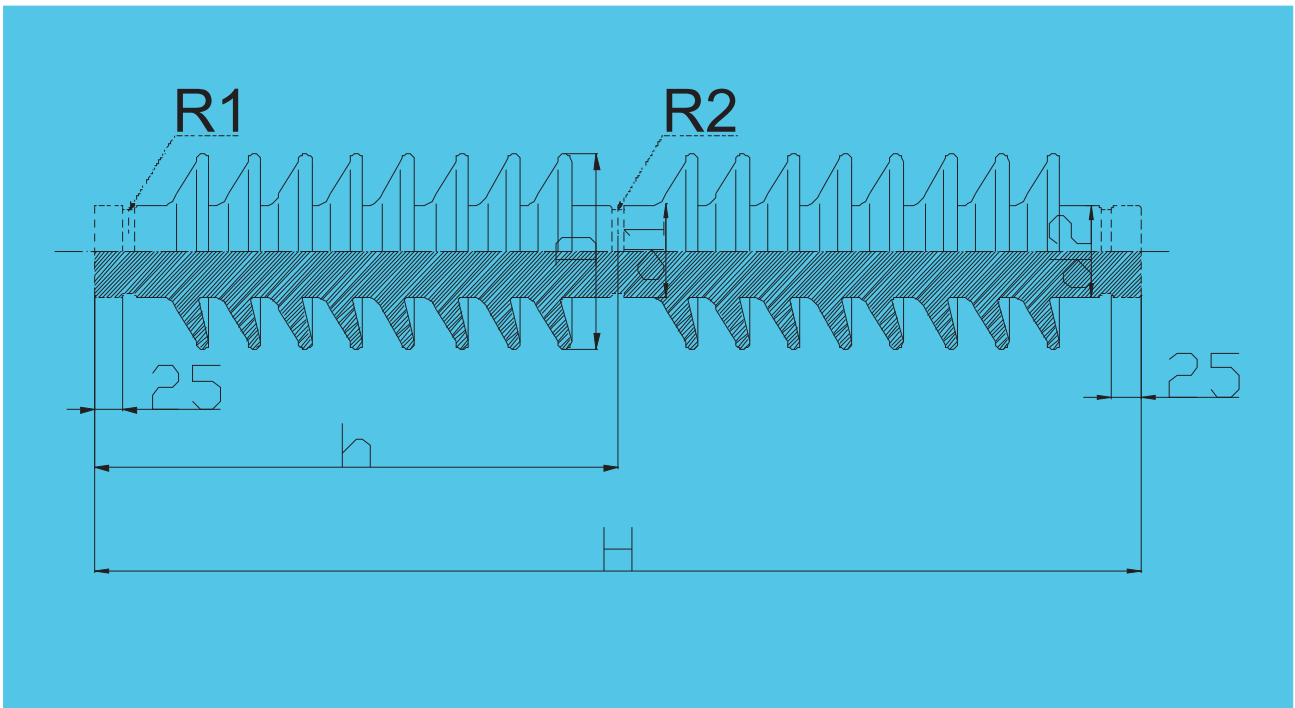
Staza puzajućih struja min. 760 mm

IZOLATOR ZA NADZEMNE VODOVE (III-5)
ŠTAPASTOG TIP A TIP L 40-250; L 40-400



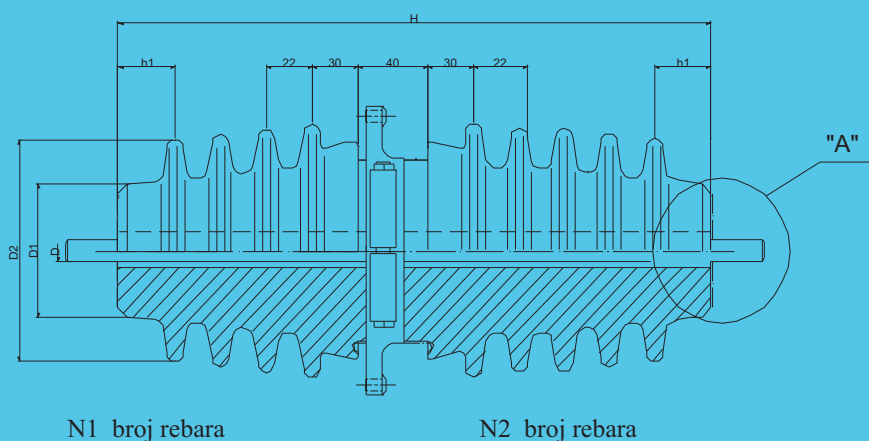
POZ.	Staza puz. str. (mm)	Dimenzije (mm)			Min. prelomna sila na istežanje (kN)
		h	d	H	
1.	550	370	170	250	40
2.	880	520	170	400	40

**IZOLATORI ZA VANJSKU MONTAŽU ZA
VISOKONAPONSKE OSIGURAČE
III-6**



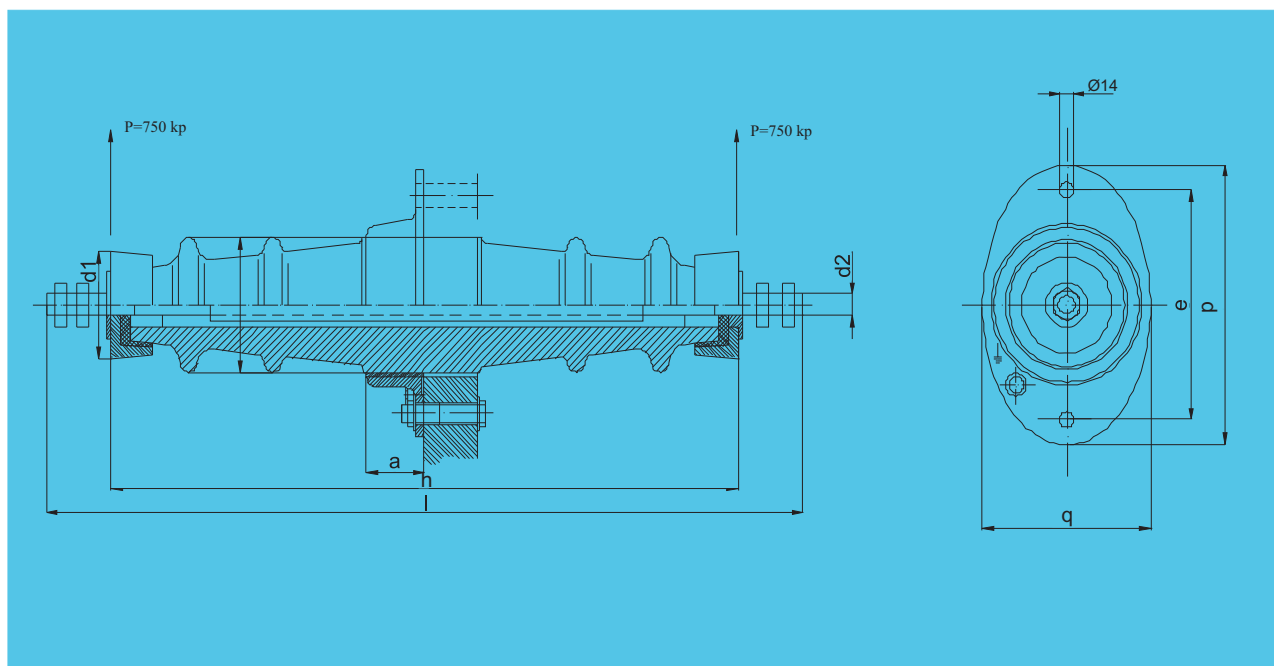
OZNAKA	Nazivni napon (kV)	Mjere u mm						
		H	D	h	d ₁	d ₂	R ₁	R ₂
FOA 12	12	360	115	179,5	80	65	5	6,5
FOA 17,5	17,5	431	115	215	80	65	5	6,5
FOA 24	24	522	115	257	80	65	5	6,5
FOA 36	36	640	115	315,5	80	65	5	5

PROVODNI IZOLATORI ZA UNUTRAŠNJU MONTAŽU
maksimalnog radnog napona 12 kV, 24 kV i 38 kV, nazivne struje 400 A do 2500 A
TIP NB
IV-1



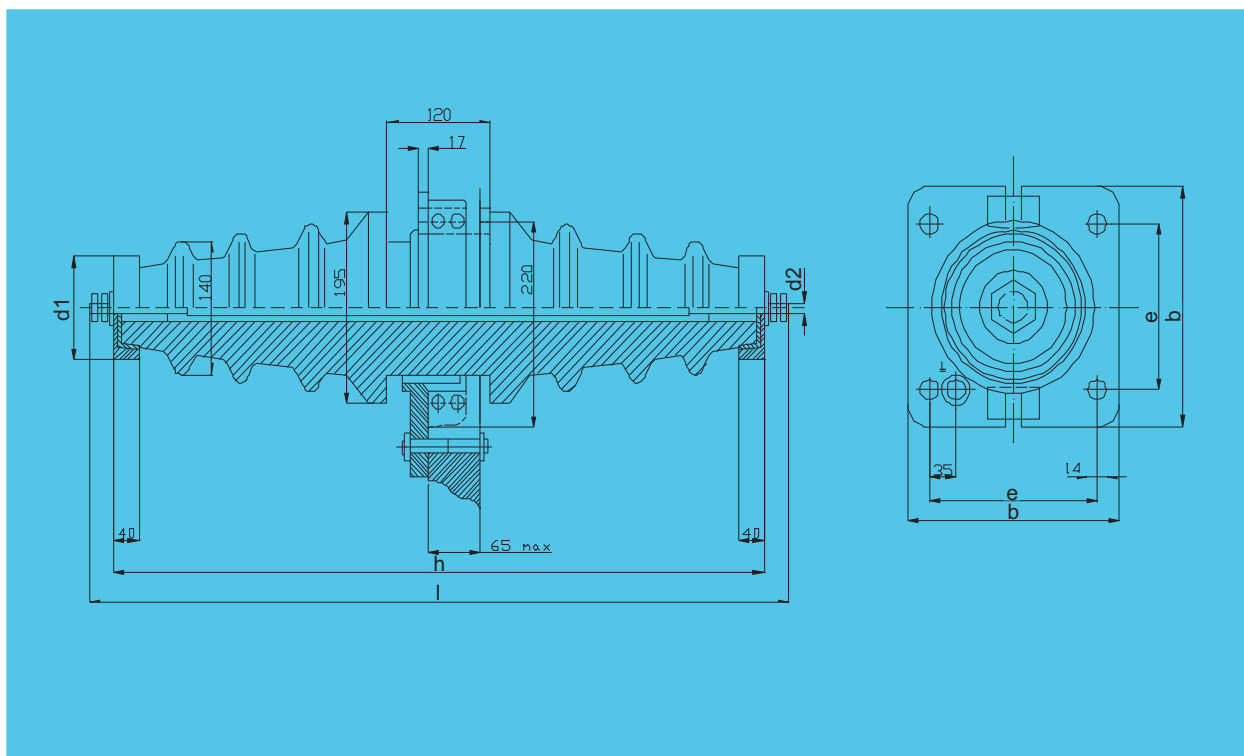
Mjere (mm)	NB – 12 kV					NB – 24 kV				NB – 38 kV				
	400 A	630 A	1250 A	2000 A	2500 A	400 A	630 A	1250 A	2000 A	400 A	630 A	1250 A	2000 A	2500 A
H	329	329	329	329	329	538	538	538	538	729	729	729	729	729
D	21	30	37	50	55	21	30	37	50	21	30	37	50	55
D ₁	70	70	70	70	80	80	80	80	80	90	90	90	90	145
D ₂	100	100	100	100	110	110	110	110	110	120	120	120	120	175
h ₁	35	35	35	35	35	29	29	29	29	35	35	35	35	35
N ₁	3	3	3	3	3	8	8	8	8	12	12	12	12	12
N ₂	4	4	4	4	4	9	9	9	9	13	13	13	13	13

PROVODNI IZOLATORI ZA UNUTRAŠNJU MONTAŽU
maksimalnog radnog napona 10 kV i 20 kV, nazivne struje 400 A i 600 A
TIP DB 10 i DB 20
IV-2



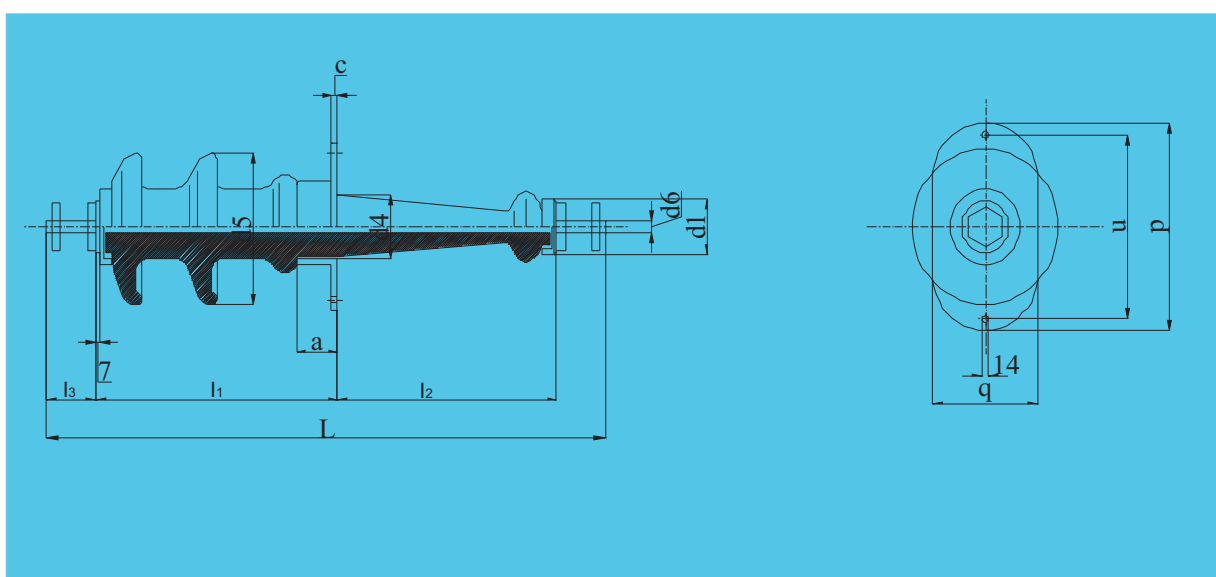
OZNAKA	Mjere u mm								
	DIN	l	h	d	d ₁	d ₂	a	p	q
DB 10/400	565	471	105	80	M16	48	215	140	175
DB 10/630	585	471	105	80	M20	48	215	140	175
DB 20/400	700	606	120	95	M16	55	250	160	205
DB 20/630	720	606	120	95	M20	55	250	160	205

PROVODNI IZOLATORI ZA UNUTRAŠNJU MONTAŽU
 nazivnog napona 30 kV, nazivne struje 400 A, 630 A i 1000 A
 tip DB 30
 IV-3



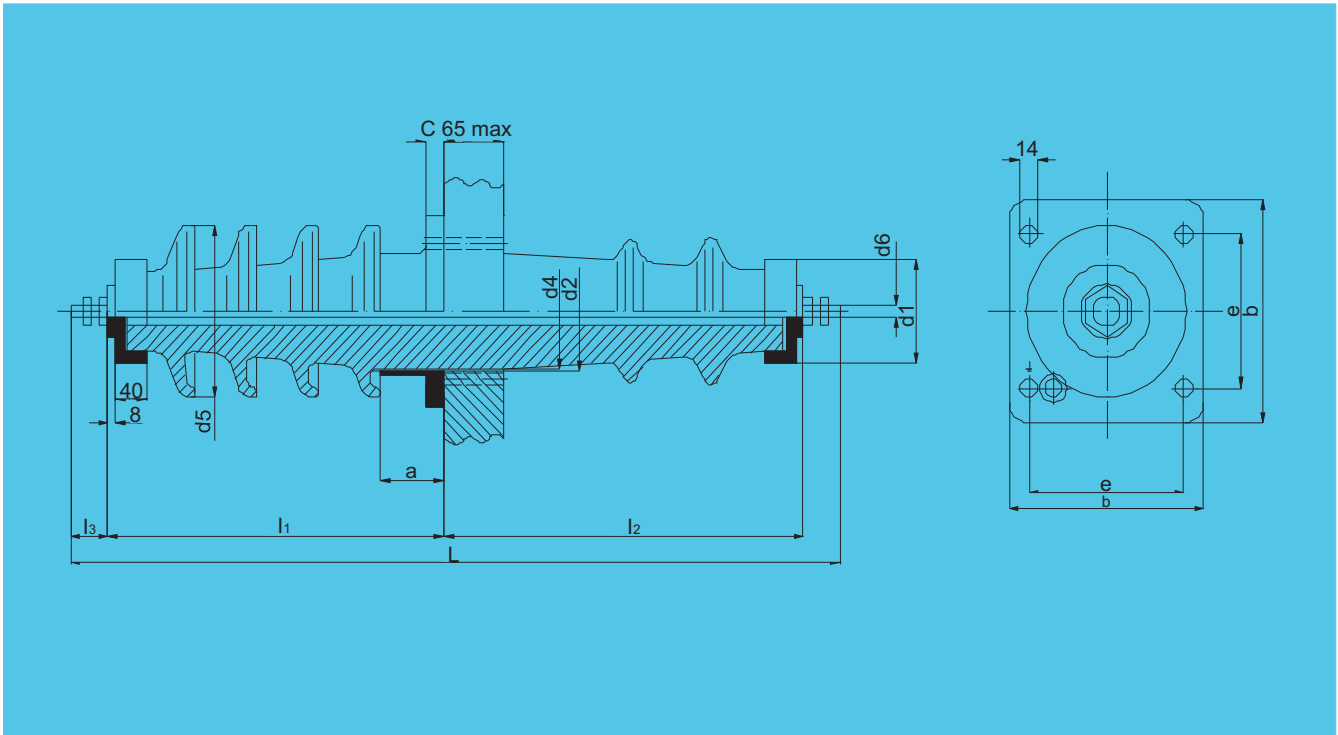
O Z N A K A	Nazivni napon (kV)	Nazivna struja (A)	M j e r e u m m					
			l	h	d ₁	d ₂	b	e
DB 30/400	30	400	870	760	100	M16	240	190
DB 30/630	30	630	890	760	100	M20	240	190
DB 30/1000	30	1000	920	760	100	M30x2	240	190

PROVODNI IZOLATORI ZA MONTAŽU VAN-UNUTRA
nazivni napon 10 kV, nazivna struja 400 A i 630 A
TIP DBF 10
IV-4



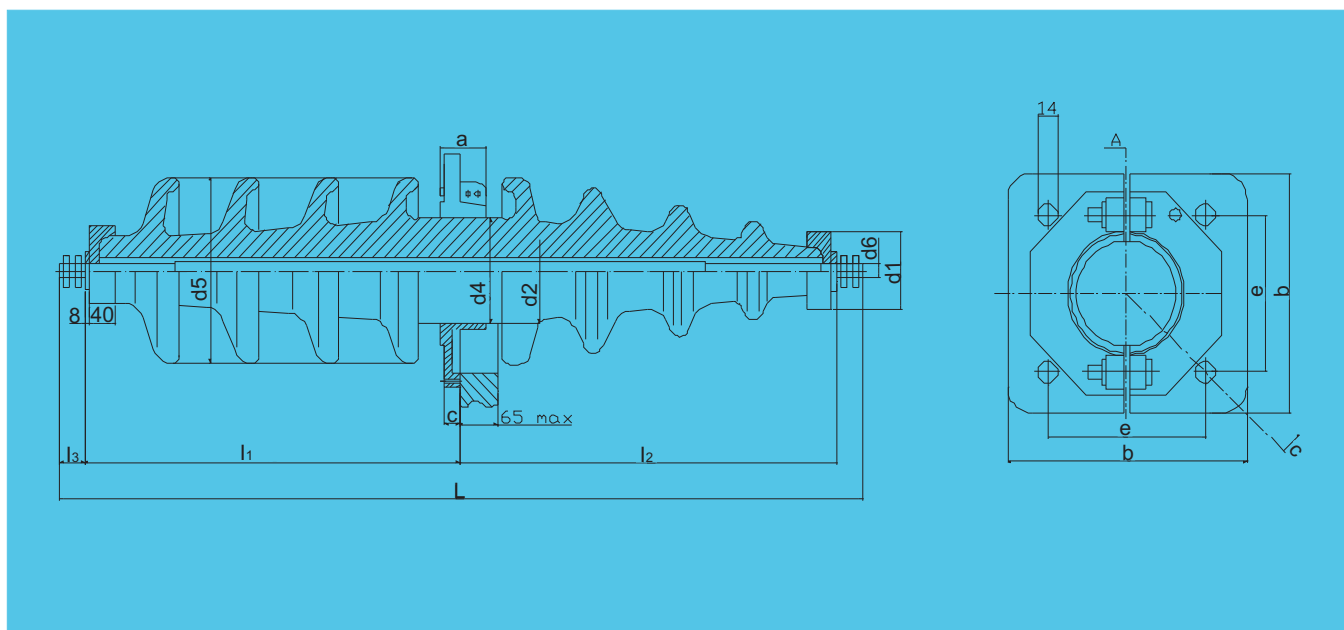
Oznaka	Nazivna struja (A)	Mjere u mm												
		a	c	d ₁	d ₄	d ₅	d ₆	p	q	u	l ₁	l ₂	l ₃	L
DBF 10	400	45	12	72	95	150	M16	196	130	162	233	193	47	520
	630	45	12	72	95	150	M20	196	130	162	233	193	57	540

PROVODNI IZOLATORI ZA MONTAŽU VAN-UNUTRA
nazivnog napona 20 kV, nazivne struje 400 A i 630 A
TIP DBF 20
IV-5



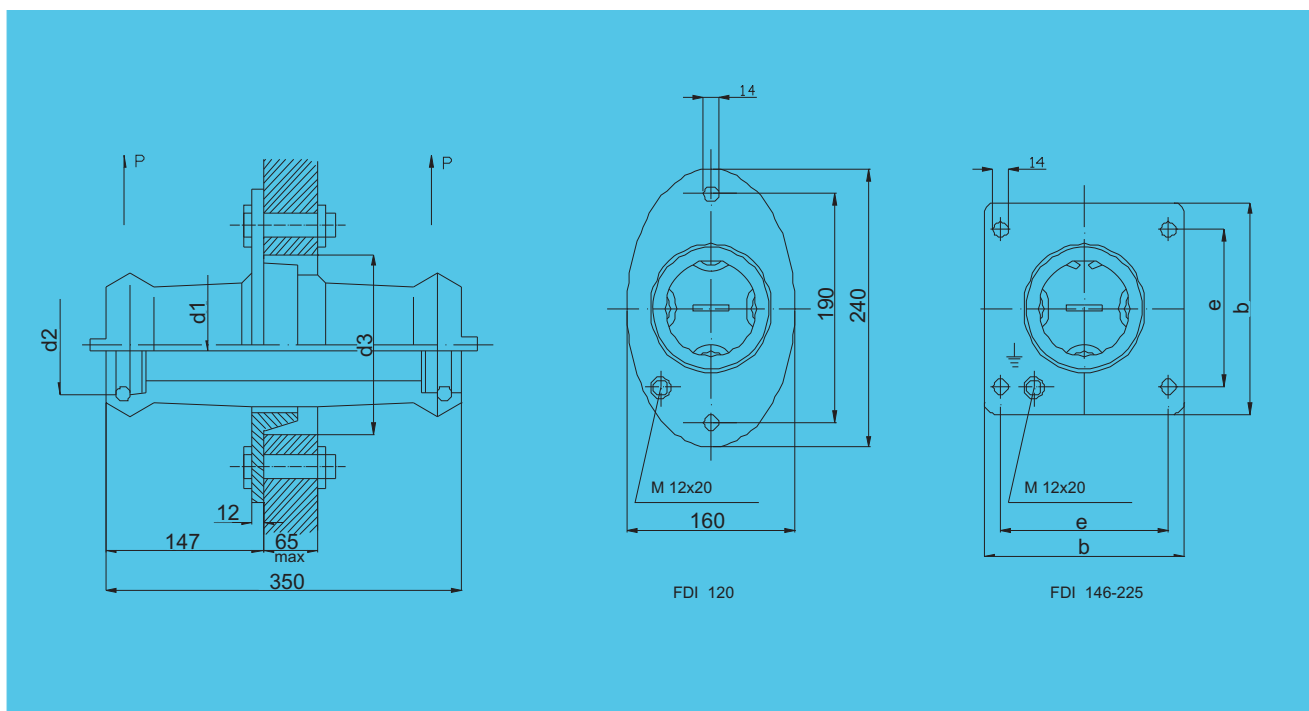
Oznaka	Nazivna struja (A)	Mjere u mm												
		a	b	c	e	d ₁	d ₂	d ₄	d ₅	d ₆	l ₁	l ₂	l ₃	L
DBF 20	400	50	210	12	160	95	130	120	180	M16	322	352	53	780
	630	50	210	12	160	95	130	120	180	M20	322	352	63	800

PROVODNI IZOLATOR ZA MONTAŽU VAN-UNUTRA
 nazivni napon 30 kV, nazivna struja 400 A i 630 A
TIP DBF 30
 IV-6



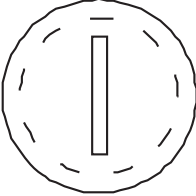
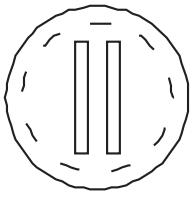
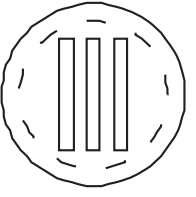
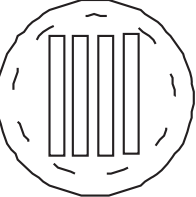
Oznaka	Nazivna struja (A)	Mjere u mm												
		a	b	c	e	d ₁	d ₂	d ₄	d ₅	d ₆	l ₁	l ₂	l ₃	L
DBF 30	400	65	240	12	190	100	145	135	195	M16	430	408	56	942
	630	65	240	12	190	100	145	135	195	M20	430	408	66	962

IZOLATORI ZA PROVD SABIRNICA ZA UNUTRAŠNJU MONTAŽU
nazivni napon 10 kV
TIP DI
IV-7

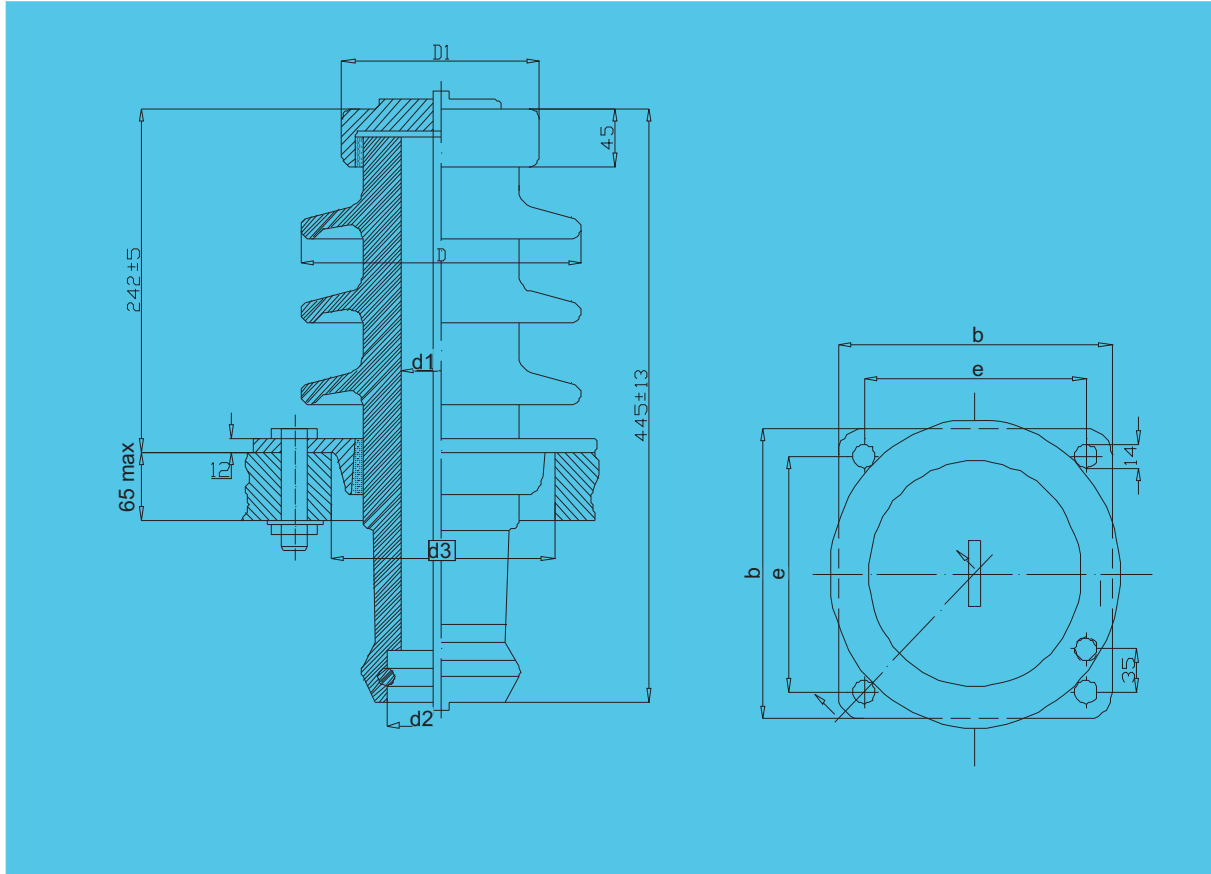


Oznaka DIN	Mjere u mm					P _{min} kp	Prirubnica
	d ₁	d ₂	d ₃	b	e		
DI 10/55	55	70	150			750	FDI 120
DI 10/75	75	93	175	200	160	1000	FDI 146
DI 10/95	95	115	195	220	180	1000	FDI 166
DI 10/115	115	135	215	240	200	1000	FDI 183
DI 10/145	145	168	255	275	230	1000	FDI 225

TABELA PROVODNIKA ZA DI IZOLATORE IV-10

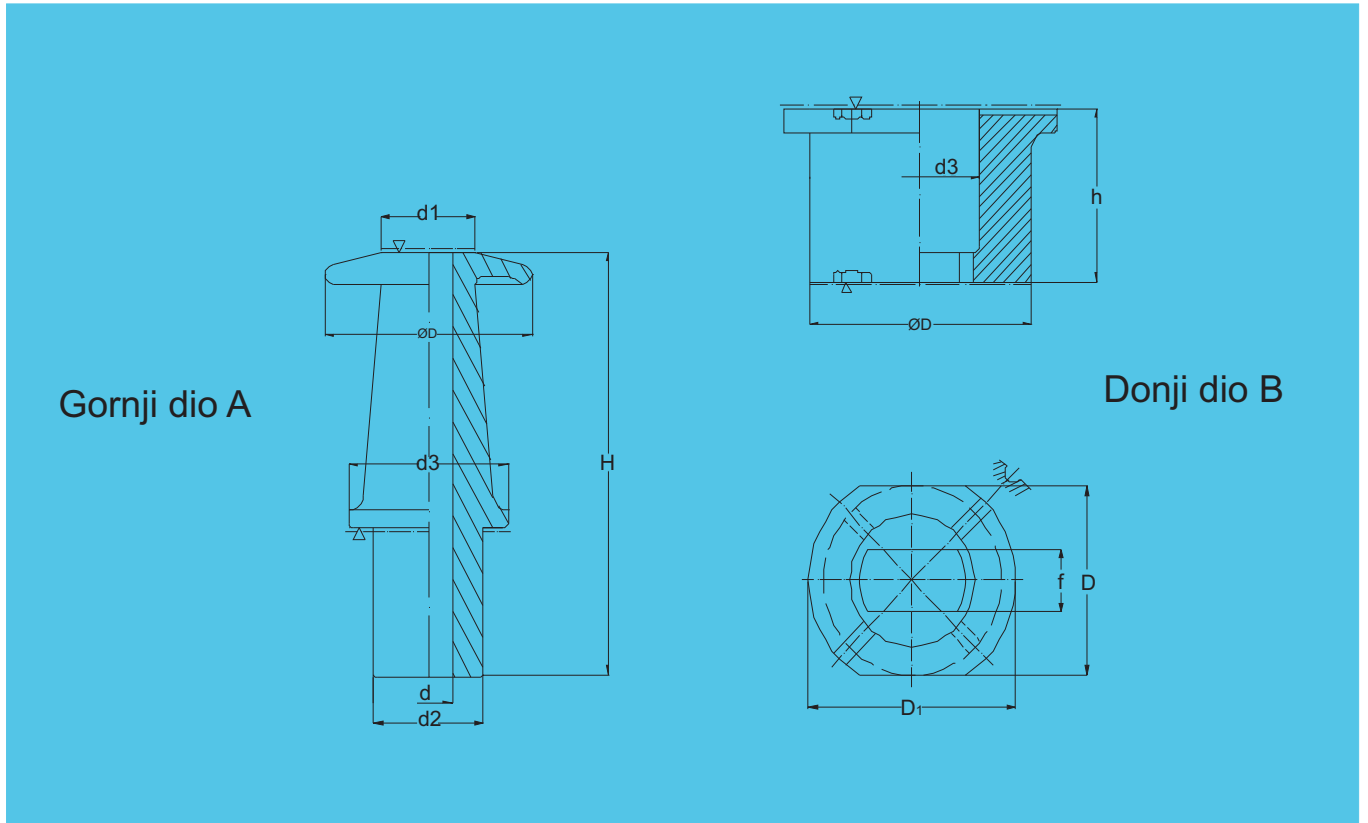
Zaštitna ploča sa sabirnicama	Izolator				
	DI 10/55 DI 20/55	DI 10/75 DI 20/75	DI 10/95 DI 20/95	DI 10/115 DI 20/115	DI 10/145 DI 20/145
	Dimenzije sabirnice				
	1 X 30/ 5 1 X 40/ 3 1 X 40/ 5 1 X 40/10	1 X 50/ 5 1 X 50/10 1 X 60/ 5 1 X 60/10	1 X 80/ 5 1 X 80/10	1 X 100/ 5 1 X 100/10	1 X 120/10
	2 X 30/ 5 2 X 40/ 3 2 X 40/ 5	2 X 40/10 2 X 50/ 5 2 X 50/10 2 X 60/ 5 2 X 60/10	2 X 60/ 5 2 X 60/10 2 X 80/ 5 2 X 80/10	2 X 100/ 5 2 X 100/10	2 X 120/10
		3 X 40/10 3 X 50/5	3 X 50/10 3 X 60/ 5 3 X 60/10 3 X 80/ 5	3 X 80/ 5 3 X 80/10 3 X 100/ 5	3 X 100/ 10 3 X 120/ 10
			4 X 50/ 5 4 X 50/10	4 X 60/10 4 X 80/ 5 4 X 80/10	4 X 100/ 5 4 X 100/10
Protective cover with busbars	Dimension of busbar				
	DI 10/55 DI 20/55	DI 10/75 DI 20/75	DI 10/95 DI 20/95	DI 10/115 DI 20/115	DI 10/145 DI 20/145
	Insulator				

PROVODNI IZOLATORI ZA MONTAŽU VAN-UNUTRA
nazivni napon 10 kV
TIP DFI
IV-9



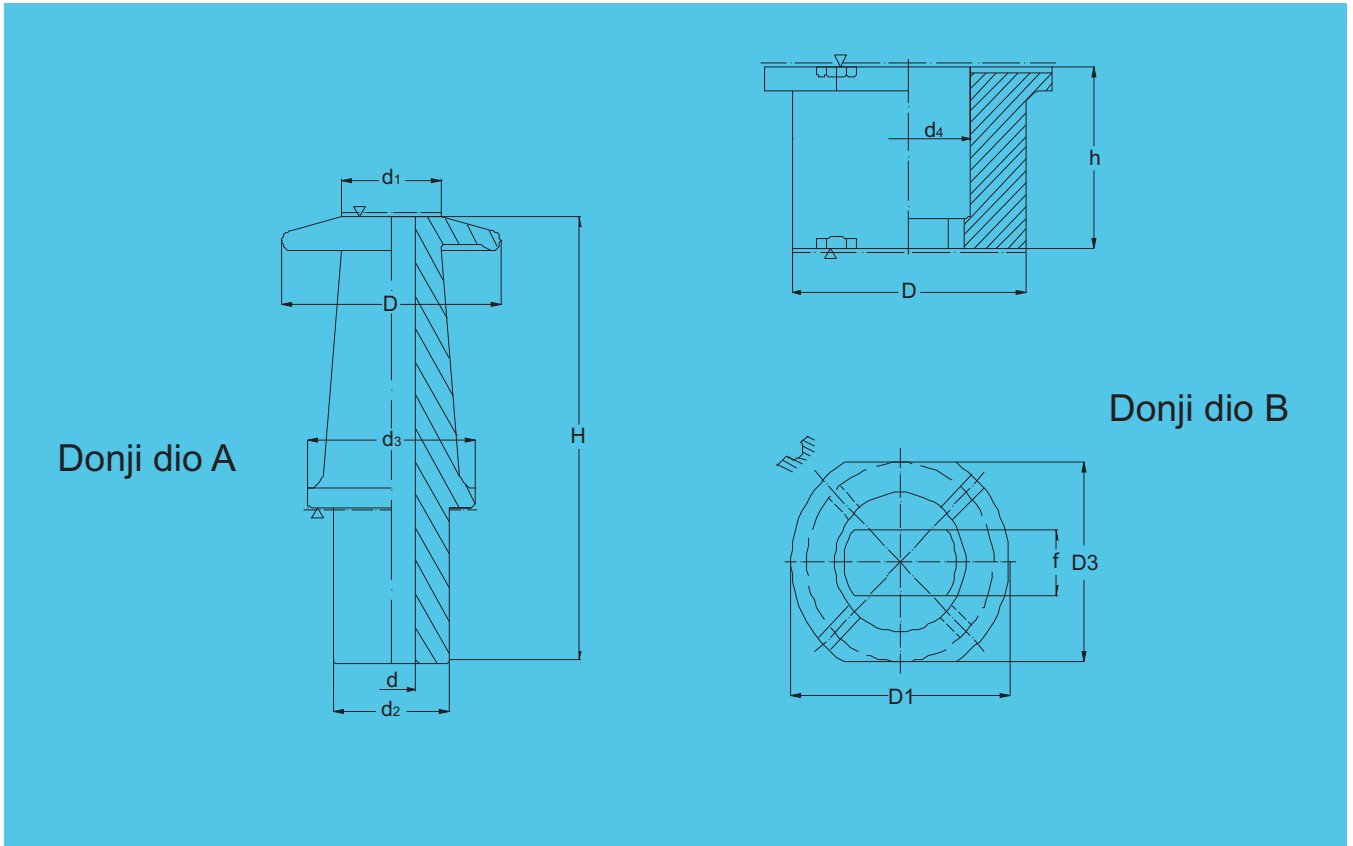
Oznaka	Mjere u mm						
	d_1	d_2	d_3	D	D_1	b	e
DFI 10 / 75	75	93	175	215	153	200	160
DFI 10 / 95	95	115	195	235	173	220	180
DFI 10 / 115	115	135	215	255	194	240	200
DFI 10 / 145	145	168	255	290	234	275	230

**PROVODNI TRANSFORMATORSKI IZOLATORI ZA UNUTRAŠNJU I VANJSKU
MONTAŽU 1N 100 A do 3150 A TIP DT 1
V-1**



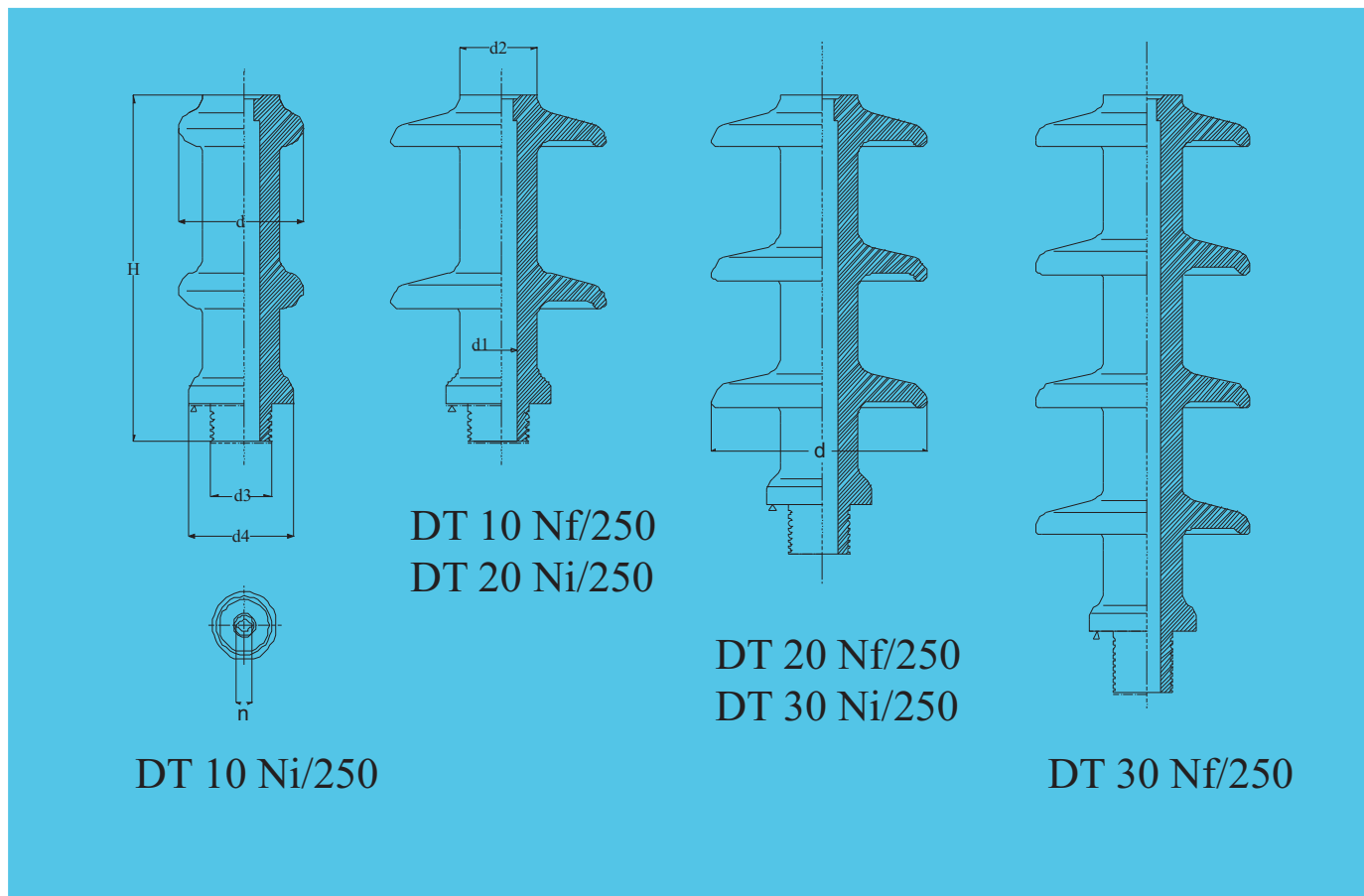
Oznaka		Mjere u mm								
DIN		H	D	D ₁	d	d ₁	d ₂	d ₃	h	f
Gornji dio A	Donji dio B									
DT 1/100-A	DT 1/100-B	60	40	50	11	29	17	20	25	
DT 1/250-A	DT 1/250-B	70	50	60	14	32	27	30	30	20
DT 1/630-A	DT 1/630-B	80	70	85	22	47	43	46	30	28
DT 1/1000-A	DT 1/1000-B	85	90	110	32	65	53	57	35	37
DT 1/2000-A	DT 1/2000-B	85	104	125	44	80	66	70	35	51
DT 1/3150-A	DT 1/3150-B	85	125	150	50	100	86	90	35	61

**PROVODNI TRANSFORMATORSKI IZOLATORI
ZA UNUTRAŠNJU I VANJSKU MONTAŽU
TIP DT
V-2**



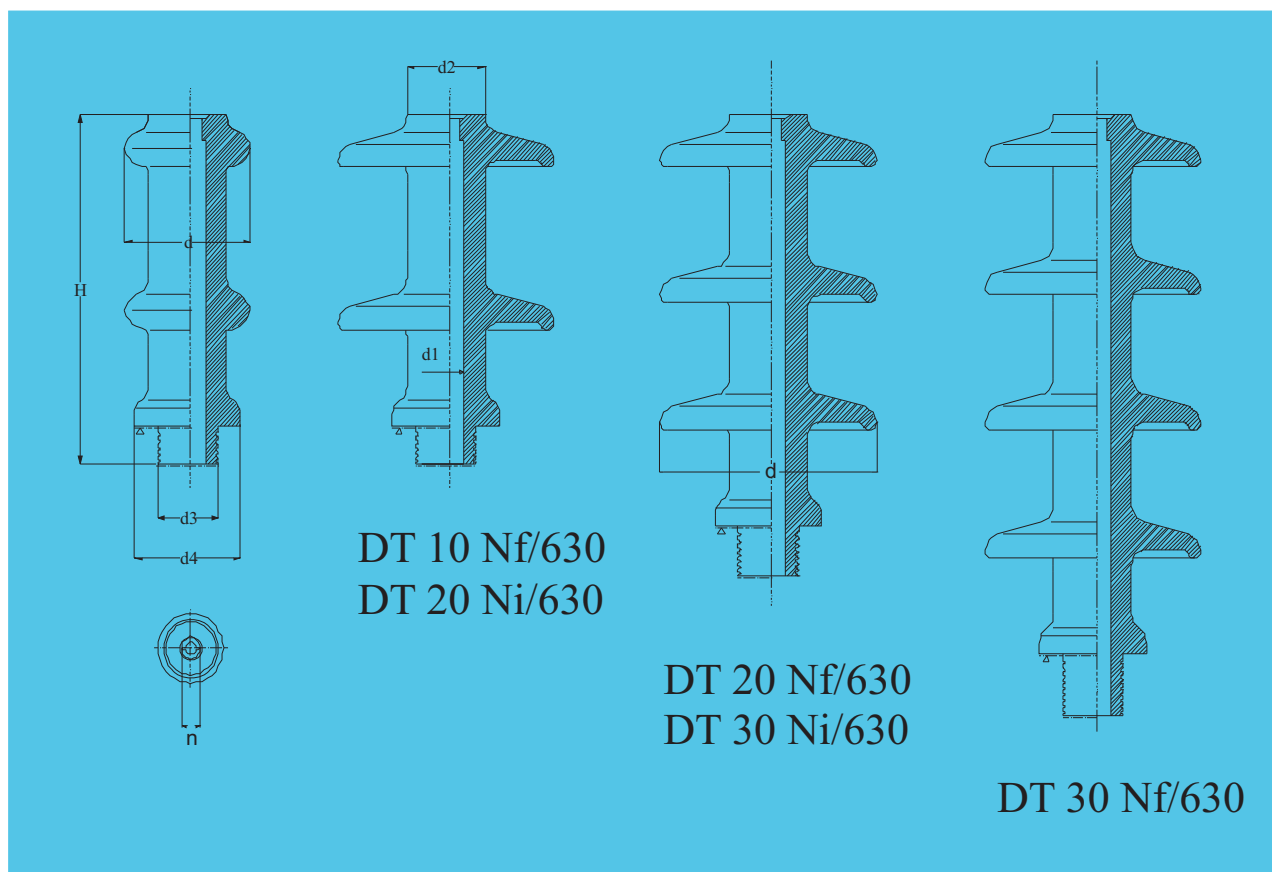
Oznaka		Mjere u mm									
DIN		H	D	D ₁	d	d ₁	d ₂	d ₃	d ₄	h	f
Gornji dio A	Donji dio B										
DT 3/250 A	DT 3/250 B	135	75	70	14	32	37	60	40	55	20
DT 3/630 A	DT 3/630 B	135	90	85	22	47	43	70	46	55	28
DT 3/1000 A	DT 3/1000 B	135	110	110	32	65	53	90	57	55	37
DT 3/2000 A	DT 3/2000 B	135	125	125	44	80	66	105	70	55	51
DT 3/3150 A	DT 3/3150 B	135	145	150	50	100	86	125	90	55	61

**PROVODNI TRANSFORMATORSKI IZOLATORI
ZA UNUTRAŠNJU I VANJSKU MONTAŽU 10N, 20N I 30N, 250A
TIP DT 10N-30N / 250
V-3**



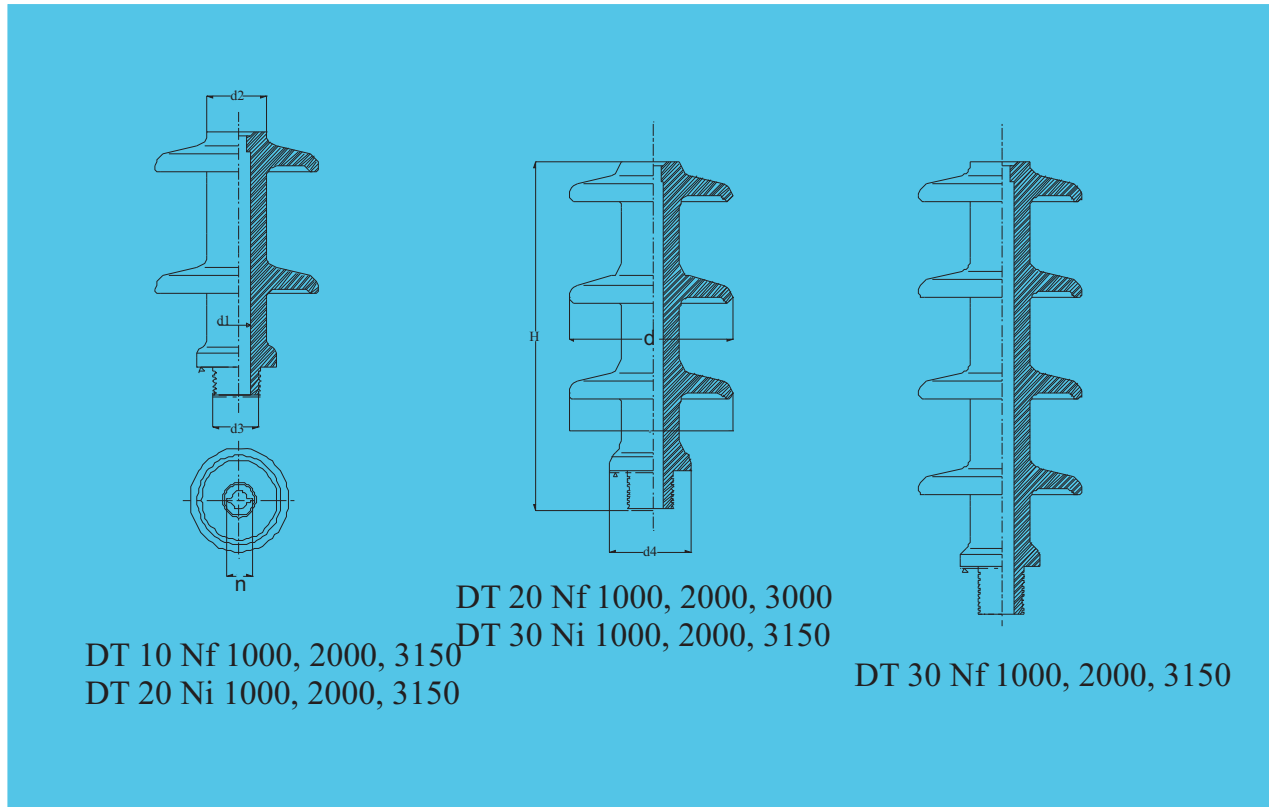
Oznaka DIN	Nazivni napon (kV)	Mjere u mm						
		H	d	d ₁	d ₂	d ₃	d ₄	n
DT 10 Ni / 250	10	245	100	33	42	74	111	22
DT 10Nf / 250	10							
DT 20 Ni / 250	20	295	140	33	42	74	111	22
DT 20 Nf / 250	20							
DT 30 Ni / 250	30	385	155	33	42	74	111	22
DT 30 Nf / 250	30	485	155	33	42	74	111	22

**PROVODNI TRANSFORMATORSKI IZOLATORI
ZA UNUTRAŠNJU I VANJSKU MONTAŽU 10N, 20N I 30N, 630A
DT 10N-30N / 630
V-4**



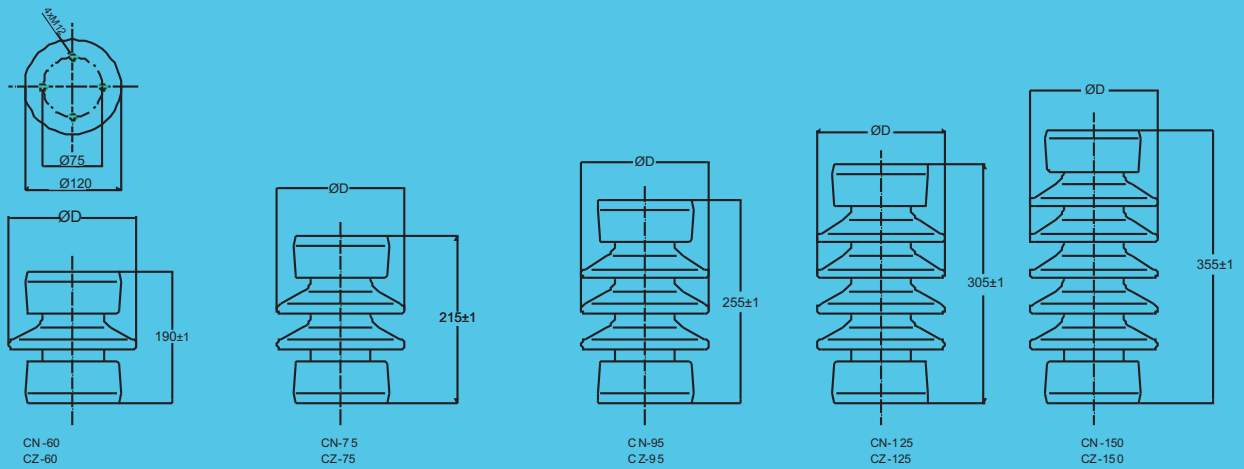
Oznaka DIN	Nazivni napon (kV)	Mjere u mm						
		H	d	d ₁	d ₂	d ₃	d ₄	n
DT 10 Ni 630	10	245	110	39	50	88	128	30,5
DT 10 Nf 630	10	295	150	39	50	88	128	30,5
DT 20 Ni 630	20	380	163	39	50	88	128	30,5
DT 20 Nf 630	20	510	180	39	50	88	128	30,5
DT 30 Ni 630	30							
DT 30 Nf 630	30							

**PROVODNI TRANSFORMATORSKI IZOLATORI
ZA UNUTRAŠNJU I VANJSKU MONTAŽU 10N, 20N I 30N, 1000 A do 3150A
TIP DT 10N-30N / 1000-3150
V-5**



Oznaka	Nazivni napon (kV)	Mjere u mm						
		H	d	d ₁	d ₂	d ₃	d ₄	n
DT 10 Nf 1000	10	325	170	58	80	108	163	46
DT 10 Nf 3150	10	325	190	74	100	131	183	62
DT 20 Nf 1000	20	410	185	58	80	108	163	46
DT 20 Nf 3150	20	410	210	74	100	131	183	62
DT 30 Nf 1000	30	540	200	58	80	108	163	46
DT 30 Nf 3150	30	540	230	74	100	131	183	62

**IZOLACIONE POTPORE ZA VANJSKU MONTAŽU
ZA PODNOSIVI IMPULSNI NAPON OD 60 KV - 150 KV
9828 13 0414**



DIMENZIJE GORNJE I DONJE ARMATURE IZOLATORA OD C-60 DO C-150 (N I Z)
MATERIJAL: SIVO ŽELJEZO DIN 1692 ILI 1 691
ZAŠTITA VRUC E C I N ČANJE
KONSTRUKCIJA PREMA IEC 273
IZOLATOR CN NORMALNI TIP
IZOLATOR CZ TIP SA PRODUŽENOM STRUJNOM STAZOM



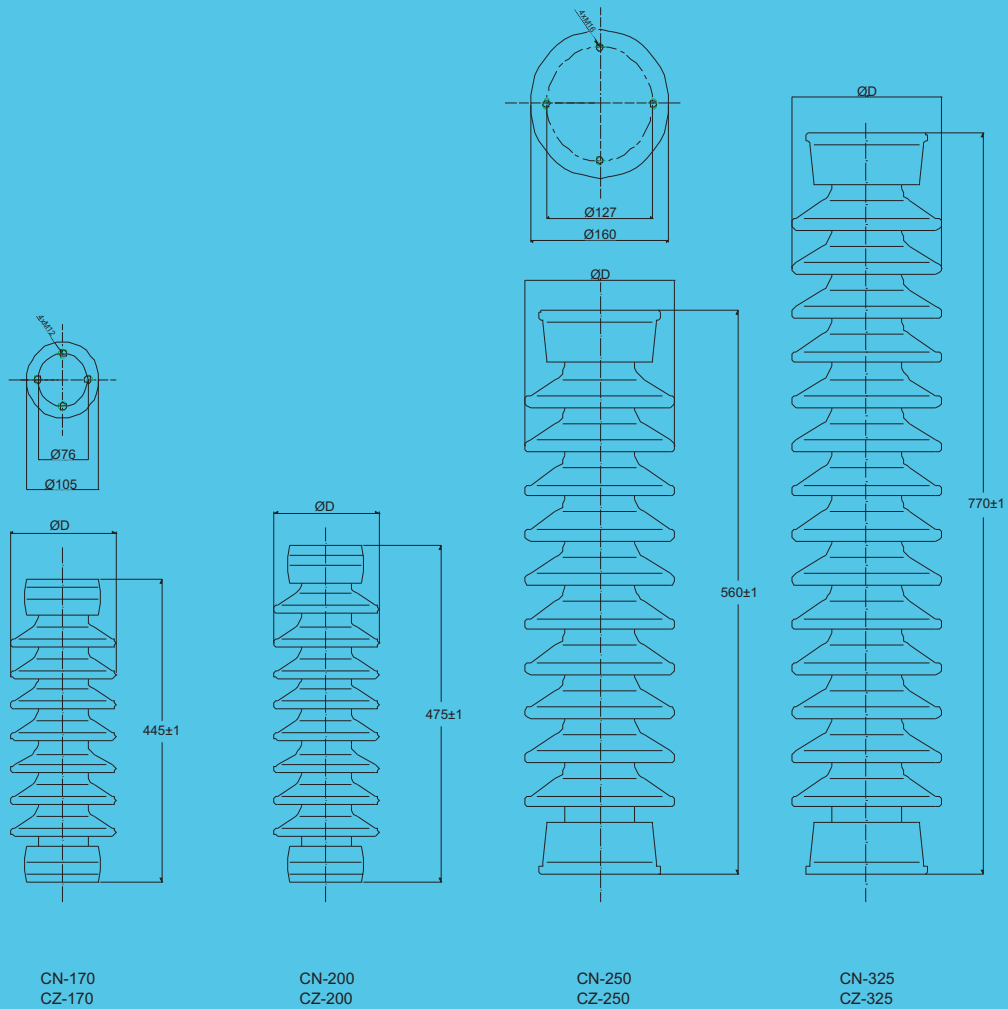
CN - NORMALNI TIP KRILA
BOJA GLAZURE SMEDA ILI SIVA



CZ - TIP KRILA ZA UVECAN U STRUJNU STAZU
BOJA GLAZURE SMEDA ILI SIVA

Tip	Podnosivi ispitni napon		Garantovana minimalna mehanička čvrstoća		Minimalna staza puzajućih struja	Broj krila	Prečnik krila
	Impulsni 1,2/50 (kV)	Jednominutni 50 Hz pod kišom (kV)	Prelomna sila na savijanje (N)	Torzija (Nm)	Minimum (mm)		D (mm)
C 4N-60	60	20	4000	600	120	1	175
C 4Z-60	60	20	4000	600	190	2	185
C 10N-60	60	20	10000	1000	120	1	175
C 10Z-60	60	20	10000	1000	190	2	185
C 4N-75	75	28	4000	600	190	2	180
C 4Z-75	75	28	4000	600	280	2	190
C 10N-75	75	28	10000	1000	190	2	180
C 10Z-75	75	28	10000	1000	280	2	190
C 4N-95	95	38	4000	800	280	3	190
C 4Z-95	95	38	4000	800	380	3	210
C 12N-95	95	38	12000	1800	280	3	190
C 12Z-95	95	38	12000	1800	380	3	210
C 4N-125	125	50	4000	800	380	4	195
C 4Z-125	125	50	4000	800	500	4	230
C 10N-125	125	50	10000	1200	380	4	195
C 10Z-125	125	50	10000	1200	500	4	230
C 4N-150	150	50	4000	1000	450	4	195
C 4Z-150	150	50	4000	1000	660	5	235
C 8N-150	150	50	8000	1500	450	4	195
C 8Z-150	150	50	8000	1500	660	5	235

**IZOLACIONE POTPORE ZA VANJSKU MONTAŽU
ZA PODNOSIVI IMPULSNI NAPON OD 170 kV- 325kV
9828 13 0514**



DIMENZIJE GORNJE I DONJE ARMATURE IZOLATORA OD C-170 DO C-325 kV (N I Z)
 MATERIJAL: SIVO ŽELJEZO DIN 1692 ILI 1691
 ZAŠTITA VRUĆE CINCANJE
 KONSTRUKCIJA PREMA IEC 273
 IZOLATOR CN NORMALNI TIP
 IZOLATOR CZ TIP SA PRODUŽENOM STRUJNOM STAZOM



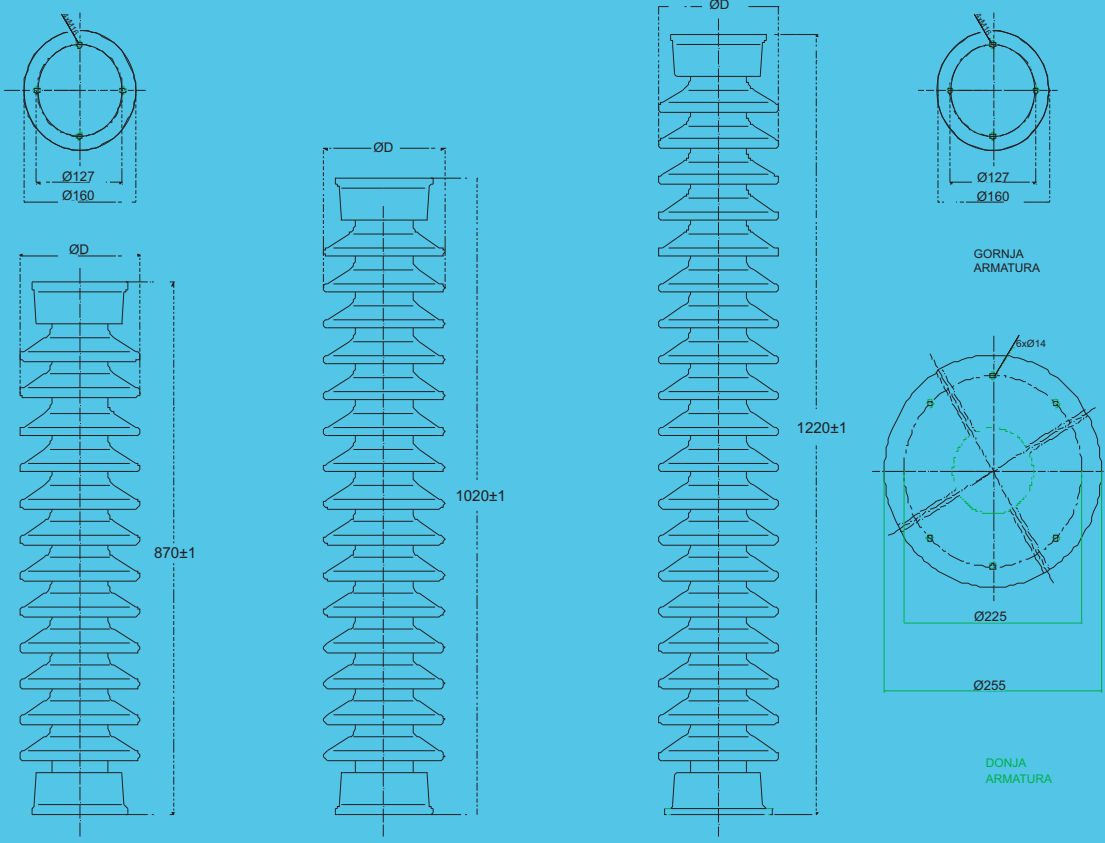
CN - NORMALNI TIP KRILA
BOJA GLAZURE SMEĐA ILI SIVA



CZ - TIP KRILA ZA UVEĆANU STRUJNU STAZU
BOJA GLAZURE SMEĐA ILI SIVA

Tip	Podnosivi ispitni napon		Garantovana minimalna mehanička čvrstoća		Minimalna staza puzajućih struja	Broj krila	Prečnik krila
	Impulsni 1,2/50 (kV)	Jednominutni 50 Hz pod kišom (kV)	Prelomna sila na savijanje (N)	Torzija (Nm)	Minimum (mm)		D (mm)
C 4N-170	170	70	4000	1200	580	6	205
C 4Z-170	170	70	4000	1200	850	7	205
C 8N-170	170	70	8000	2000	580	6	205
C 8Z-170	170	70	8000	2000	850	7	205
C 4N-200	200	70	4000	1200	680	7	210
C 4Z-200	200	70	4000	1200	950	8	210
C 8N-200	200	70	8000	2000	680	7	210
C 8Z-200	200	70	8000	2000	950	8	210
C 4N-250	250	95	4000	1800	835	8	215
C 4Z-250	250	95	4000	1800	1300	10	215
C 8N-250	250	95	8000	2500	835	8	215
C 8Z-250	250	95	8000	2500	1300	10	215
C 4N-325	325	140	4000	1200	1160	11	225
C 4Z-325	325	140	4000	1200	2000	18	260
C 8N-325	325	140	8000	3000	1160	11	225
C 8Z-325	325	140	8000	3000	2000	18	260

**IZOLACIONE POTPORE ZA VANJSKU MONTAŽU
ZA PODNOSIVI IMPULSNI NAPON OD 380 kV - 550 kV
9828 13 0614**



CN-380
CZ-380

CN-450
CZ-450

CN-550
CZ-550

DIMENZIJE GORNJE I DONJE ARMATURE IZOLATORA OD C-380 DO C-550 kV (N I Z)
MATERIJAL: SIVO ŽELJEZO DIN 1692 ILI 1691
ZAŠTITA VRUCE CINCANJE
KONSTRUKCIJA PREMA IEC 273
IZOLATOR CN NORMALNI TIP
IZOLATOR CZ TIP SA PRODUŽENOM STRUJNOM STAZOM



CN - NORMALNI TIP KRILA
BOJA GLAZURE SMEĐA ILI SIVA

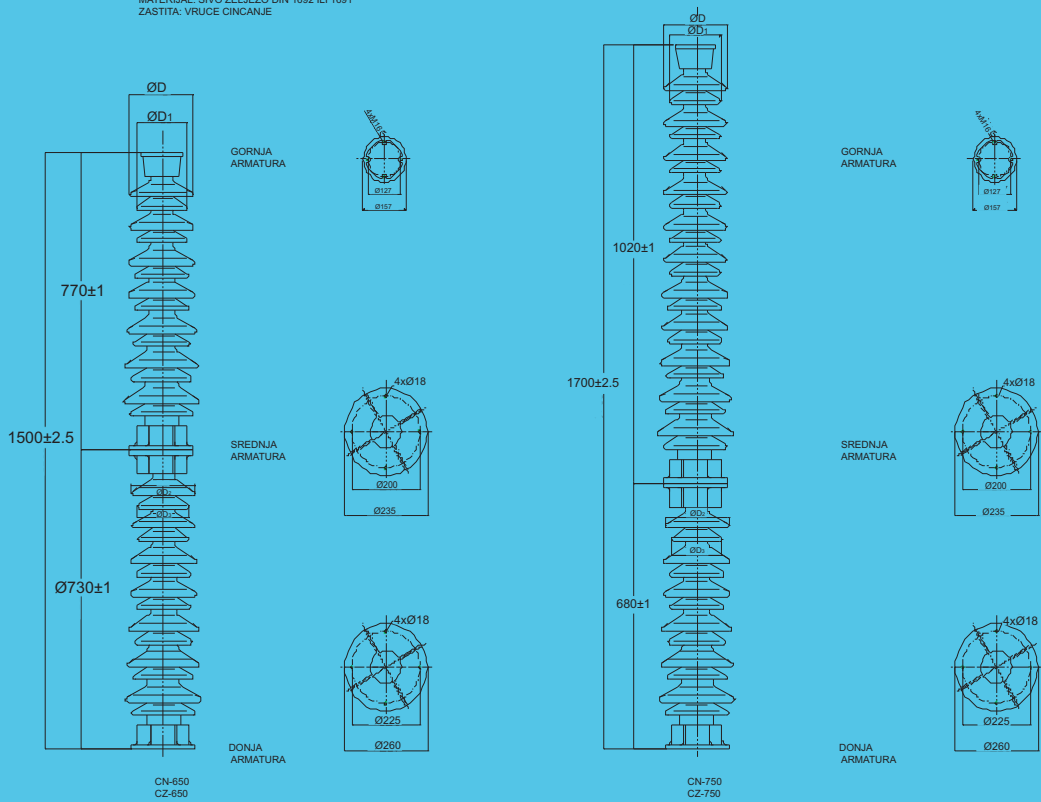


CZ - TIP KRILA ZA UVEĆANU STRUJNU STAZU
BOJA GLAZURE SMEĐA ILI SIVA

Tehnički podaci							
Tip	Podnosivi ispitni napon		Garantovana minimalna mehanička čvrstoća		Minimalna staza puzajućih struja (mm)	Broj krila	Prečnik krila D (mm)
	Impulsni 1,2/50 (kV)	Jednominutni 50 Hz pod kišom (kV)	Prelomna sila na savijanje (N)	Torzija (Nm)			
C 4N-380	380	150	4000	2000	1500	12	210
C 4Z-380	380	150	4000	2000	2300	18	215
C 6N-380	380	150	6000	3000	1500	12	210
C 6Z-380	380	150	6000	3000	2300	18	215
C 4N-450	450	185	4000	2500	1600	15	235
C 4Z-450	450	185	4000	2500	2300	21	235
C 6N-450	450	185	6000	3500	1600	15	235
C 6Z-450	450	185	6000	3500	2300	21	235
C 4N-550	550	230	4000	3000	1970	17	300
C 4Z-550	550	230	4000	3000	2900	25	300
C 6N-550	550	230	6000	4000	1970	17	300
C 6Z-550	550	230	6000	4000	2900	25	300

IZOLACIONE POTPORE ZA VANJSKU MONTAŽU ZA PODNOSIVI IMPULSNI NAPON OD 650 kV - 750 kV 9828 13 0714

MATERIJAL: SIVO ZELJEZO DIN 1692 ILI 1691
ZASTITA: VRUCE CINCANJE



KONSTRUKCIJA PREMA IEC 273
IZOLATOR CN NORMALNI TIP
IZOLATOR CZ TIP SA PRODUZENOM STRUJNOM STAZOM



CN - NORMALNI TIP KRILA
BOJA GLAZURE SMEĐA ILI SIVA

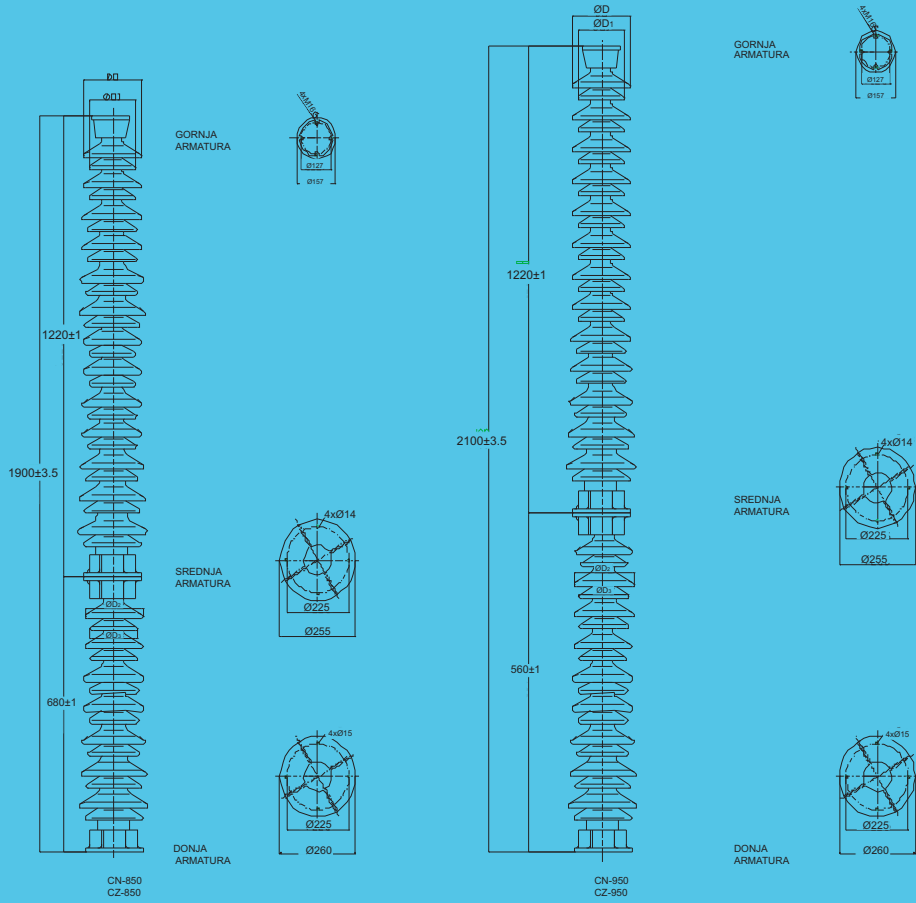


CZ - TIP KRILA ZA UVEĆANU STRUJNU STAZU
BOJA GLAZURE SMEĐA ILI SIVA

Tehnički podaci										
Tip	Podnosivi ispitni napon		Garantovana minimalna mehanička čvrstoća		Minimalna staza puzajućih struja (mm)	Broj krila	Prečnik krila (mm)			
	Impulsni 1,2/50 (kV)	Jednominutni 50 Hz pod kišom (kV)	Prelomna sila na savijanje (N)	Torzija (Nm)			D	D ₁	D ₂	D ₃
C 4N-650	650	275	4000	3000	2300	20	200	220		
C 4Z-650	650	275	4000	3000	3350	29	220	190	230 200	
C 6N-650	650	275	6000	3000	2300	20	200	220		
C 6Z-650	650	275	6000	3000	3350	29	220	190	230 200	
C 4N-750	750	325	4000	3000	2700	24	200	220		
C 4Z-750	750	325	4000	3000	3900	33	220	190	230 200	
C 6N-750	750	325	6000	4000	2700	24	200	220		
C 6Z-750	750	325	6000	4000	3900	33	220	190	230 200	

IZOLACIONE POTPORE ZA VANJSKU MONTAŽU ZA PODNOSIVI IMPULSNI NAPON OD 850 kV - 950 kV 9828 13 0814

MATERIJAL: SIVO ŽELJEZO DIN 1692 ILI 1691
ZASTITA: VRUĆE CINCANJE



KONSTRUKCIJA PREMA IEC 273
IZOLATOR CN NORMALNI TIP
IZOLATOR CZ TIP SA PRODUZENOM STRUJNOM STAZOM



CN - NORMALNI TIP KRILA
BOJA GLAZURE SMEDA ILI SIVA

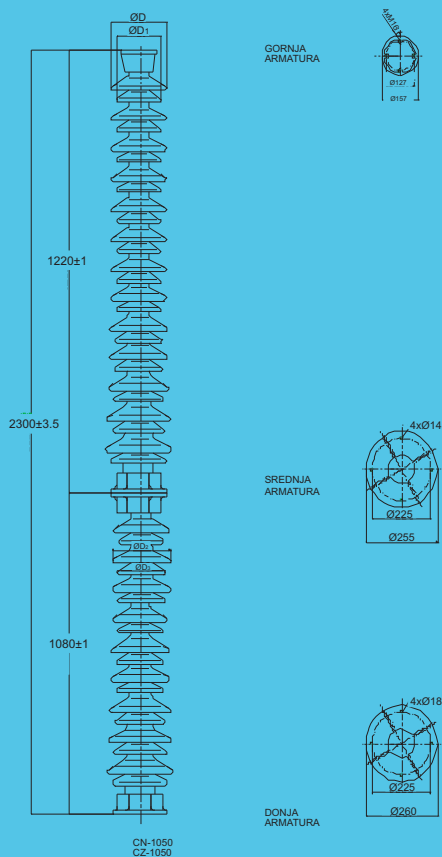


CZ - TIP KRILA ZA UVECANU STRUJNU STAZU
BOJA GLAZURE SMEDA ILI SIVA

Tip	Podnosivi ispitni napon		Garantovana minimalna mehanička čvrstoća			Minimalna staza puzajućih struja	Broj krila	Prečnik krila (mm)			
	Impulsni 1,2/50 (kV)	Preskočni pod kišom	Jednominutni 50 Hz pod kišom (kV)	Prelomna sila na savijanje (N)	Torzija (Nm)			D	D ₁	D ₂	D ₃
C 4N-850	850		360	4000	3000	3100	26	210	200	200	200
C 4Z-850	850		360	4000	3000	4400	38	230	200	230	200
C 6N-850	850		360	6000	3000	3100	26	210	200	200	200
C 6Z-850	850		360	6000	3000	4400	38	230	200	230	200
C4N-950	950	750	395	4000	3000	3400	28	210	200	200	200
C 4Z-950	950	750	395	4000	3000	4900	44	230	200	230	200
C 6N-950	950	750	395	6000	3000	3400	28	210	200	200	200
C 6Z-950	950	750	395	6000	3000	4900	44	230	200	230	200

IZOLACIONE POTPORE ZA VANJSKU MONTAŽU ZA PODNOSIVI IMPULSNI NAPON DO 1050 kV 9828 13 0914

MATERIJAL: SIVO ŽELJEZO DIN 1692 ILI 1691
ZASTITA: VRUĆE CINCANJE



KONSTRUKCIJA PREMA IEC 273
IZOLATOR CN NORMALNI TIP
IZOLATOR CZ TIP SA PRODUZENOM STRUJNOM STAZOM



CN - NORMALNI TIP KRILA
BOJA GLAZURE SMEĐA ILI SIVA



CZ - TIP KRILA ZA UVEĆANU STRUJNU STAZU
BOJA GLAZURE SMEĐA ILI SIVA

Tehnički podaci

Tip	Podnosivi ispitni napon			Garantovana minimalna mehanička čvrstoća		Minimalna staza puzajućih struja (mm)	Broj krila	Prečnik krila (mm)			
	Impulsni 1.2/50 (kV)	Preskočni pod kišom (kV)	Jednominutni 50 Hz pod kišom (kV)	Prelomna sila na savijanje (N)	Torzija (Nm)			D	D ₁	D ₂	D ₃
C 4N 1050	1050	850	460	4000	3000	4500	33	210		230	
C 4Z 1050	1050	850	460	4000	3000	5650	50	225	195	225	195
C 6N 1050	1050	850	460	6000	3000	4500	33	210		230	
C 6Z 1050	1050	850	460	6000	3000	5650	50	225	195	225	195

BiH - Republika Srpska, 71123 Istočno Sarajevo, Vuka Karadžića 17

Centrala: +387 (0) 57 342 180, Direktor: +387 (0) 57 342 549, 343 354, Komercijalni direktor: +387 (0) 57 340 353, 342 326

Telefaks: +387 (0) 57 340 357, 340 356, e-mail: office@e-raop.com, www.e-raop.com

