

NAPONSKI MJERNI TRANSFORMATORI SPOLJNE MONTAŽE ZA NAJVIŠI NAPON OPREME 24 kV -38kV TIP NT i UH



PODACI NEOPHODNI ZA NARUDŽBU

- Nazivni napon mreže
- Nazivna frekvencija
- Nazivni sekundarni napon
- Nazivna snaga
- Klasa tačnosti
- Nazivni faktor napona
- Temperatura okoline
- Klizna staza
- Nadmorska visina
- Standard

NA POSEBAN ZAHTJEV

- Izolatori sa produženom kliznom stazom
- Nestandardni primarni priključci

OPIS TRANSFORMATORA

- Ovi transformatori imaju dvije izvedbe:
NT 1-24 jednopolno izolovani
UH 6-14 B jednopolno izolovani
UH 7-14 B jednopolno izolovani
NT 2-24 dvopolno izolovani
UH 7-25 dvopolno izolovani
- Aktivni dio transformatora potopljen je u hermetički zatvoren pravougaoni ili okrugli sud sa uljem. Cijela konstrukcija je zavarena i nepropusna. Sud je potpuno ispunjen uljem. Primarni namot je višeslojni cilindrični namotan tako da je obezbjeđena povoljna raspodjela radijalnog ili aksijalnog električnog polja, pa otuda velika izdržljivost na prenapone industrijske učestalosti, kao i na udarne prenapone. Specijalno oblikovanim namotom visokog napona, kao i brižljivim postupkom sušenja i impregnacije postignuta je velika električna čvrstoća uz male dielektrične gubitke. Magnetno jezgro je klasičnog tipa izrađeno od kvalitetnih magnetnih limova sa vrlo malim gubicima. Transformatori mogu imati i namot za otvoreni trougao (nazivni napon 100/3 ili 110/3).
- Odlike
-velika izdržljivost na prenapone,
-mali dielektrični gubici
-mogućnost montaže u svim položajima

STANDARDI

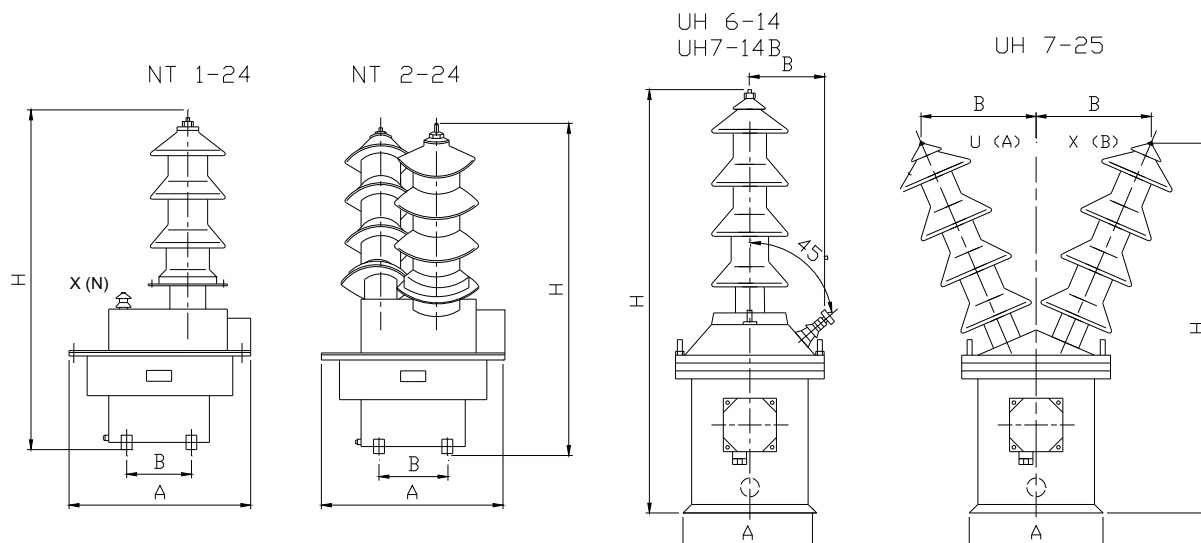
Naponski transformatore izrađujemo u skladu s IEC, JUS, ANSI, BS ili drugim ugovorenim standardima.

NAMJENA

Transformatori tipa NT 1-24, UH 6-14B, UH 7-14B, NT 2-24 i UH 7-25 predviđeni su za vanjsku montažu u energetske i razvodne postrojenjima. Primjenjuju se za mjerenje visokih napona i napajanje naponskih krugova mjernih i zaštitnih uređaja.

Transformatori tipa NT 1-24, UH 6-14B i UH 7-14B namjenjeni su za priključak između faze i zemlje, a NT 2-24 i UH 7-25 za priključak između faza.

TEHNIČKE KARAKTERISTIKE



Tip		NT 1-24	NT 2-24	UH 6-14	UH 7-14B	UH 7-25	
Najviši napon opreme	kV	24	24	24	36	36	
Jednominutni podnosivi napon industrijske frekvencije	kV	50	50	50	70	70	
Udarni podnosivi napon 1,2/50μs puni talas	kV	125	125	125	170	170	
Nazivna frekvencija	Hz	50 ili 60					
Minimalno preskočno rastojanje	mm	≥220			≥320		
Dužina klizne staze	om/kV	≥1.6					
Nazivni primarni napon	kV	$\frac{20}{\sqrt{3}}$	20	$\frac{20}{\sqrt{3}}$	$\frac{35}{\sqrt{3}}$	35	
Nazivna snaga	VA	30-250					
Klasa tačnosti	Za mjerenje	0,2-0,5-1					
	Za zaštitu	3P-6P					
Nazivna snaga zagrijavanja	VA	450	450	450	450	450	
Nazivni faktor napona		1,5/30 sec ili po zahtjevu					
Broj sekundarnih namota		1 ili 2					
Sekundarni nazivni napon	V	100-100/√3 -110/√3 ili po zahtjevu					
Tercijerni namot	V	100/3-110/3 ili po zahtjevu					
Ukupna masa (težina)-približno	kg	55	65	100	105	115	
Dimenzije	A	mm	360	360	310	310	310
	B	mm	140	140	222	222	270
	H	mm	640	620	782	882	818

Napomena: Podaci u prospektu su informativnog karaktera. Fabrika zadržava pravo izmjena u cilju tehničkog poboljšanja. Lista garantovanih vrijednosti sa mjernom skicom se dostavlja na zahtjev kupca.