

STRUJNI ULJNI TRANSFORMATOR ZA NAPONSKI NIVO 72,5 kV – 420 kV TIP IST



OPIS TRANSFORMATORA

Nova generacija strujnih transformatora za spoljnu montažu sa izolacionim sistemom papir-ulje tipa IST je rezultat sopstvenog razvoja i dugogodišnjeg iskustva u proizvodnji mjernih transformatora.

Glavni izolacioni sistem od visokokvalitetnog čistog celuloznog papira, proces sušenja, vakuumiranja i impregnacije kvalitetnim transformatorskim uljem i kondenzatorske obloge za oblikovanje električnog polja garantuju sadržaj vlage ispod 10 mg/kg, veliku dielektričnu čvrstoću, nizak nivo parcijalnih pražnjenja, otpornost na atmosferske prenapone i veliku sigurnost inverznih strujnih transformatora u pogonu.

Zbog simetrične konfiguracije provodnika primarnog namotaja i torusnih jezgara sa ravnomjerno namotanim sekundarnim namotajima, inverzni strujni transformatori imaju prednost u slučaju zahtjeva za niskom reaktansom rasipanja i povoljnijim odzivom u prelaznom režimu.

Inverzni strujni transformatori su veoma otporni na termička i dinamička naprezanja uzrokovanim strujama kratkog spoja u mreži zbog konfiguracije primarnog namotaja smeštenog u glavi transformatora. Primarni namotaj ne prolazi kroz porcelanski izolator, pa njegova dinamička naprezanja i energija luka izazvana eventualnim probijem izolacionog sistema ne oštećuju izolator, tako da okolna oprema u postrojenju nije ugrožena od dijelova rasprsnutog izolatora. U slučaju proboja i pojave luka u transformatoru dolazi samo do oštećenja metalne dilatacione membrane.

Prespojivi primarni namotaj čine 2 ili 4 bakarna ili aluminijumska profilisana provodnika smještene u zaštitnoj cijevi u glavi transformatora. Potpuna odvojenost primarnog namotaja od izolacionog sistema štiti izolacioni sistem od termičkog i dinamičkog naprezanja pri kratkim spojevima u mreži. U slučaju intervencije na primarnom namotaju (npr. zbog otklanjanja uzroka pregrijavanja) nema potrebe za ispuštanjem ulja i ugrožavanjem izolacionog sistema.

Upotrebjeno transformatorsko ulje je veoma otporno na starenje i ne sadrži ekološki štetne polihlorisane bifenile (PCB).

Torusna jezgra izrađena su od hladnovaljanog orijentisanog lima ili od lima od magnetnog materijala sa niskom indukcijom zasićenja (npr. mumetal), zavisno od zahtjevane klase tačnosti.

Standardno se isporučuju transformatori sa izolatorima od kvalitetnog elektroporcelana sa specifičnom kliznom stazom od 25 mm/kV najvišeg napona opreme.

Na zahtjev se isporučuju transformatori sa porcelanskim izolatorom specifične klizne staze od 31 mm/kV, ili sa kompozitnim izolatorom zahtjevane specifične klizne staze.

Zaptivači otporni na ulje i starenje garantuju pouzdano zaptivanje za cijeli radni vijek transformatora. Svi elementi za spajanje izrađeni su od nerđajućeg čelika, a konstrukcioni dijelovi od aluminijuma ili čelika zaštićenog vrućim cinčanjem.

Velika dielektrična čvrstoća izolacionog sistema, otpornost na termička i dinamička naprezanja, sistem zaptivanja i antikoroziivna zaštita garantuju dugi radni vijek transformatora i minimalno održavanje.

PODACI ZA NARUDŽBU

- Najviši napon opreme
- Nazivna frekvencija
- Nazivna primarna i sekundarna struja
- Nazivna trajna termička struja (I_{cth})
- Nazivna kratkotrajna termička struja (I_{th})
- Nazivna dinamička struja (I_{dyn})
- Nazivna snaga, klasa tačnosti, faktor sigurnosti FS (mjerenje)
- Nazivna snaga, klasa tačnosti, granični faktor tačnosti (zaštita)
- Specifična klizna staza
- Temperatura okoline
- Nadmorska visina
- Standard

STANDARDI

Strujne transformatore izrađujemo u skladu sa standardima IEC, JUS, ANSI, BS ili drugim ugovorenim standardima.

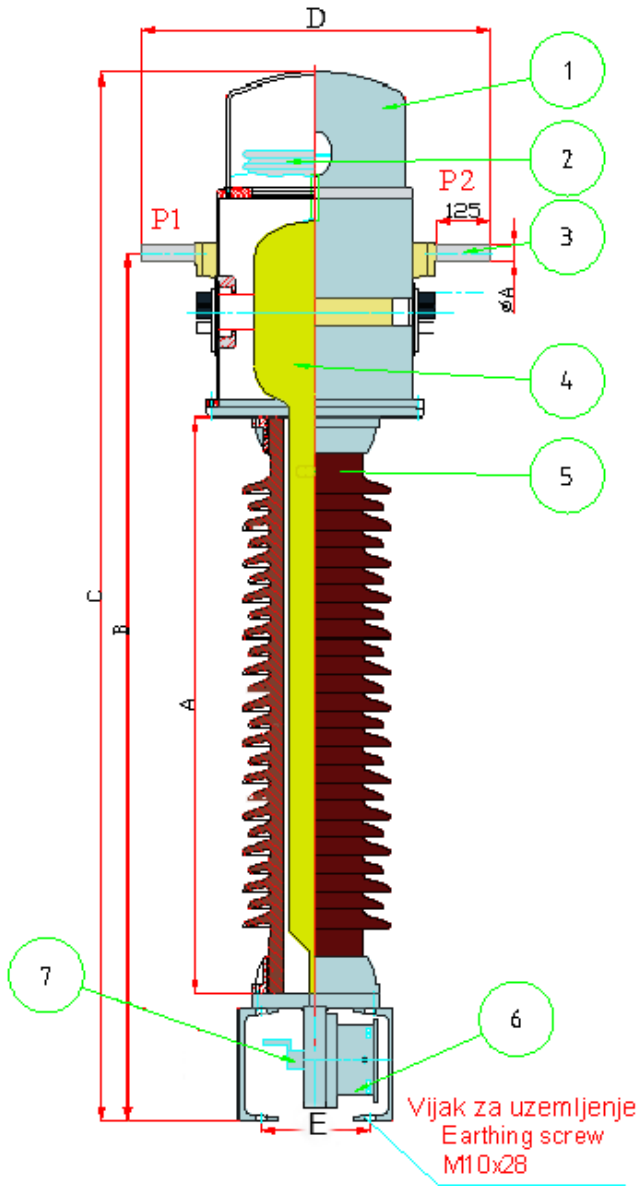
TEHNIČKE KARAKTERISTIKE

Tip	Jed. mjere	IST 72,5B	IST 72,5C	IST 123-2	IST 245	IST 420	
Najviši napon opreme	kV	72,5	72,5	123	245	420	
Podnosivi napon mrežne frekvencije	kV	140	140	230	460	630	
Podnosivi atmosferski udarni napon	kV	325	325	550	1050	1425	
Nazivna frekvencija	Hz	50 ili 60					
Minimalno preskočno rastojanje	mm	740	740	1160	2050	3400	
Nazivna primarna struja I _{pn}	A	do 3000			do 3000	do 3000	
Primarna prespojivost		1:2:4			1:2:4	1:2	
Nazivna sekundarna struja I _{sn}	A	1 ili 5					
Nazivna trajna termička struja I _{cth}	%I _n	120					
Kratkotrajna termička struja I _{th} / 1s	kA	40					
Nazivna dinamička struja I _{dyn}	kA	100					
Nazivna snaga	VA	na zahtjev					
Klasa tačnosti / Faktor sigurnosti Klasa tačnosti / Granični faktor tačnosti		za mjerenje: 0,2 – 0,5 – 1/ FS= 5 – 10 za zaštitu: 5P – 10 P / 5-10-15-20-30					
Broj jezgara		na zahtjev					
Primarni priključci		pločasti ili okrugli					
Ukupna masa	kg	300	320	357	850	1300	
Masa ulja	kg	40	40	57	264	453	
Temperatura okoline	°C	– 25 do +40					
Dimenzije	A	mm	900	900	1320	2289	3368
	B	mm	1348	1598	1990	3226	4703
	C	mm	1968	2218	2408	3815	5478
	D	mm	800	800	800	902	1124
	F	mm	380	520	251	654	727

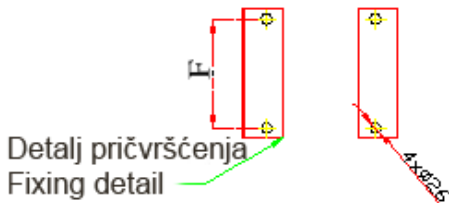
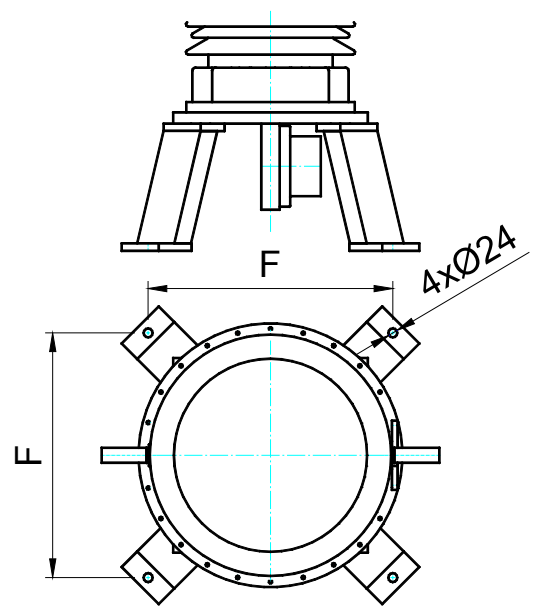
Napomena: Podaci u prospektu su informativnog karaktera.

Fabrika zadržava pravo izmjena u cilju tehničkog poboljšanja.

Lista garantovanih vrijednosti s mjernom skicom se dostavlja na zahtjev kupca.



1. Zaštitna kapa
2. Membrana
3. Primarni priključci
4. Aktivni dio
5. Izolator
6. Sekundarna kutija
7. Ventil za ispuštanje ulja



Detalj pričvršćenja za IST 72,5B; IST 72.5C i IST 123-2

Detalj pričvršćenja za IST 245 i IST 420