

BETONSKE TRANSFORMATORSKE STANICE NAPONA 12/0,4 kV i 24/0,4 kV TIP DBN 4 i 6

Kompaktna betonska transformatorska stanica tip DBN



Montažna betonska transformatorska stanica tip DBNm



Betonske transformatorske stanice tipa DBN 4 i 6 napona 12/0,4 kV i 24/0,4 kV za ugradnju energetskog transformatora do 2 x 1000 kVA namjenjene su distribuciji i industriji. Rade se u dvije osnovne varijante:

- kompaktne betonske transformatorske stanice tipa DBN 4 i 6
- montažne betonske transformatorske stanice tipa DBNm 4 i 6

Transformatorske stanice tip DBN i DBNm se sastoje iz građevinskog dijela i elektroopreme.

Građevinski dio transformatorske stanice izgrađen je od prefabriciranih armiranobetonskih elemenata i jednostavan je za montažu i demontažu, a pogodan je za lokaciju na bilo kom terenu čija je nosivost veća od 0,1 Pa.

Sastoji se od temelja, prizemnog dijela i krova. Svi elementi se rade od betona MB-300 u čeličnoj oplati sa glatkim i obojenim zidovima, te su troškovi održavanja svedeni na minimum. Hidroizolacija krova je izvedena premazom odgovarajuće emulzije, a isti je postavljen pod nagibom radi odvođenja atmosferskih voda.

Armatura, vrata, žaluzine i ostali elementi od metala čine galvansku vezu i vezani su na zaštitno uzemljenje TS.

Elektrooprema se sastoji od prefabriciranih metalom oklopljenih visokonaponskih i niskonaponskih ćelija od dva puta dekapiranog lima bez primjene profilnog čelika. Antikorozivna zaštita izvedena je sa dva (po potrebi i tri) sloja pečene boje čija je postojanost provjerena u svim klimatskim uslovima. Visokonaponski dio sastoji se od ćelije tipa N normalnih (N-111, N-112) i smanjenih gabarita

(N, NF) opremljenih autopneumatskim sklopkama ili ring main unit RMU. Niskonaponski dio se sastoji od ćelije tipa NN izvedenih u dvije osnovne varijante.

Varijanta I – sa niskonaponskim prekidačem u dovodnom polju, a maksimalno osam kablovskih odvoda nazivne struje do 400 A koji se štite visokoučinskim osiguračima.

Varijanta II – sa poluznom sklopkom u odvodnom polju, a odvodi kao u prvoj varijanti. Odvodi za javnu rasvjetu su nazivne struje do 2 x 100 A, a uključuju se fotorelejom ili uklopnim satom. Uz niskonaponski dio se može ugraditi kompenzacija za popravak faktora snage $\cos \varphi$ do 100 kVAr. Elektrooprema je izrađena i ispitana u skladu sa IEC propisima. Osnovne tehničke karakteristike su date tabelarno (Tabela 1 i 2).

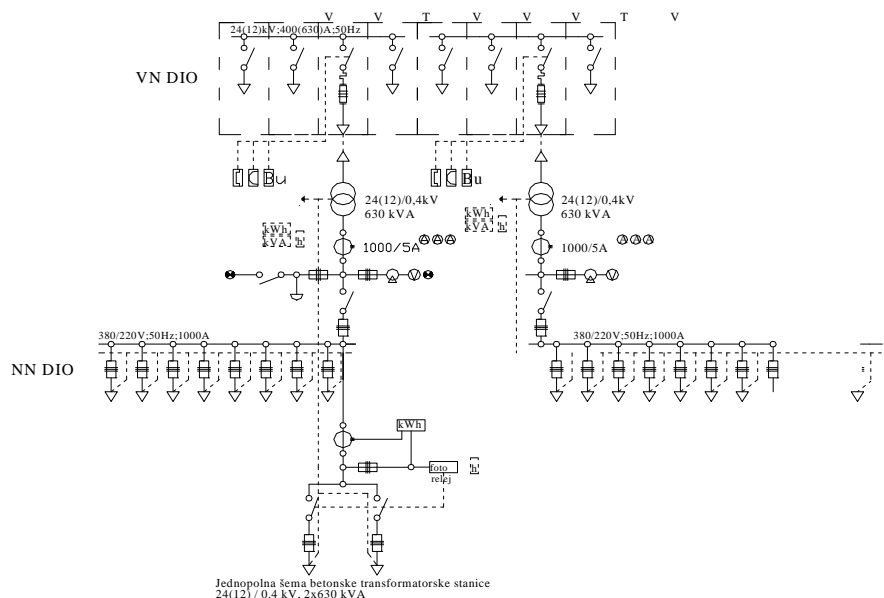
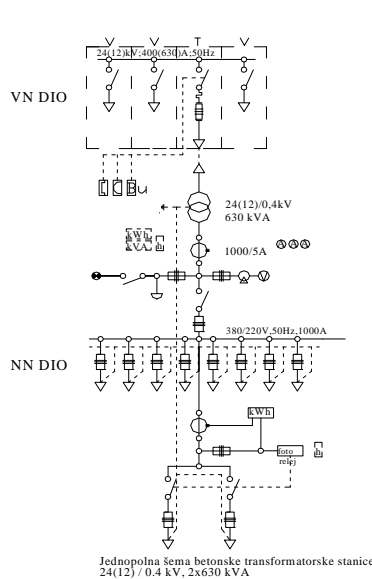
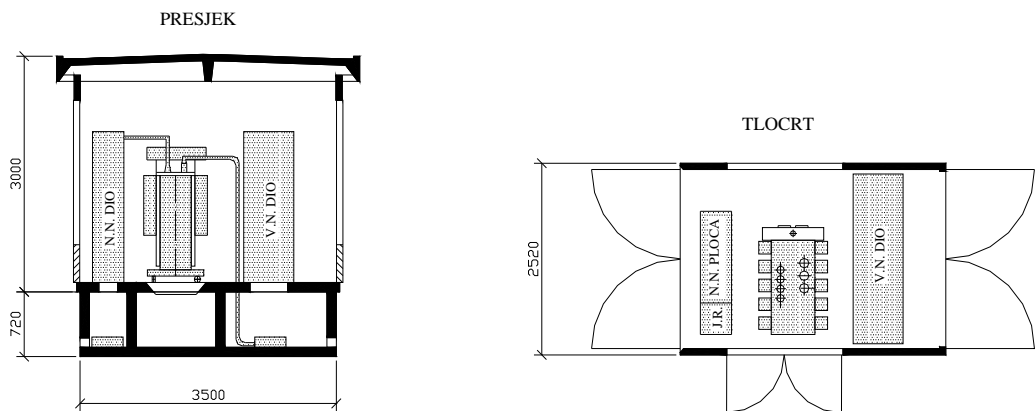
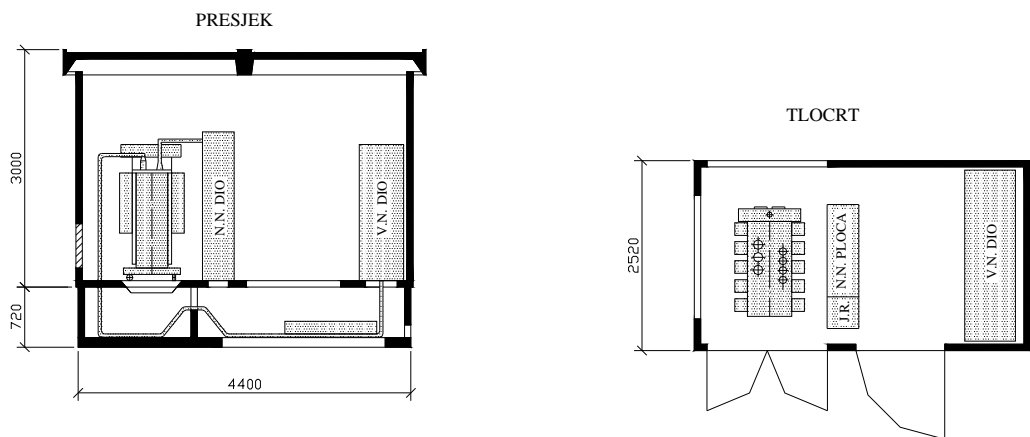


Tabela 1 Kompaktne betonske transformatorske stanice tipa DBN 4 i 6

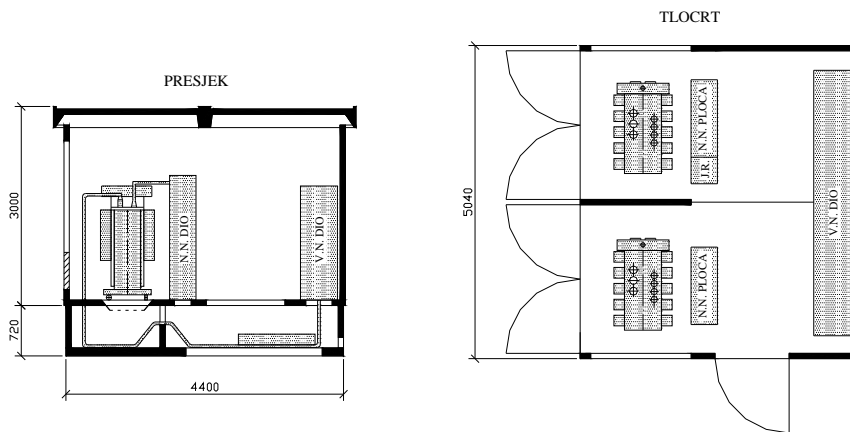
Tip	DBN 4/I	DBN 4/II	DBN 4/III	DBN 4/III TG	DBN 4/IV	DBN 4/V	DBN 4/VI	DBN 6/II	DBN 6/IV	DBN 6/VI	
Nominalni napon kV	12	12	12	12	12	12	12	24	24	24	
Nominalna struja na VN strani A	400	630	400	400	630	400	630	630	630	630	
Visokonaponski dio (tip i komada)	N111x2 N112x1 RMU12	N12x3 NFx1 RMU12	N111x2 N112x1 RMU12	N111x3 N112x1 RMU12	N12x3 NF12x1 RMU12	N111x4 N112x2 RMU12	N12x6 NF12x2 RMU12	N24x2 NF24x1 RMU24	N24x2 NF24x1 RMU24	N24x4 NF24x2 RMU24	
Niskonaponski dio (tip i komada)	NN + JR	NN + JR	NN + JR	NN + JR	NN + JR	NNx2 JRx1	NNx2 JRx1	NN + JR	NN + JR	NNx2 JRx1	
Tip građevinskog dijela	KBTS-B-E	KBTS-B-E	KBTS-C-E	KBTS-CE-1	KBTS-C-E	KBTS-D-E	KBTS-D-E	KBTS-B-E	KBTS-C-E	KBTS-D-E	
Težina kg	3000	3000	3000	3500	3000	6000	6000	3000	3000	6000	
Građevinski dio	Temelj	3000	3000	3000	3000	6000	6000	3000	3000	6000	
	Priz. dio	3000	3000	6500	7000	6500	11600	11600	3000	6500	11600
	Krov	1700	1700	3400	3400	3400	6800	6800	1700	3400	6800
Elektrooprema bez učinskog trafoa	1850	900	1850	2250	900	3700	1800	750	750	1500	



Kompaktna betonska transformatorska stanica sa vanjskom poslugom 24(12)/0,4kV, 1x630 kVA tip DBN-4/I, DBN-4/II i DBN-6/II



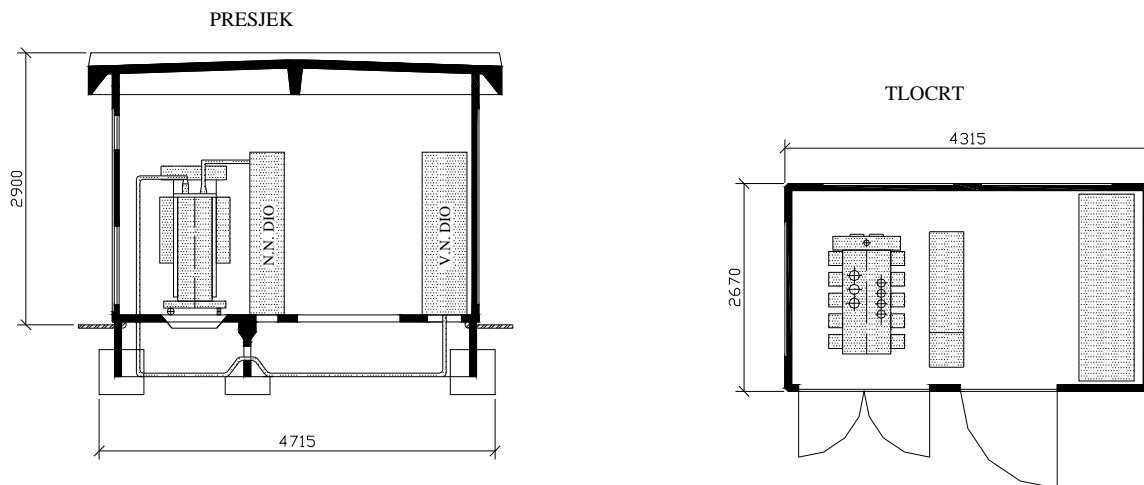
Kompaktna betonska transformatorska stanica sa unutrašnjom poslugom 24(12)/0,4kV, 1x630 kVA tipa DBN-4/III, DBN-4/IV i DBN-6/IV



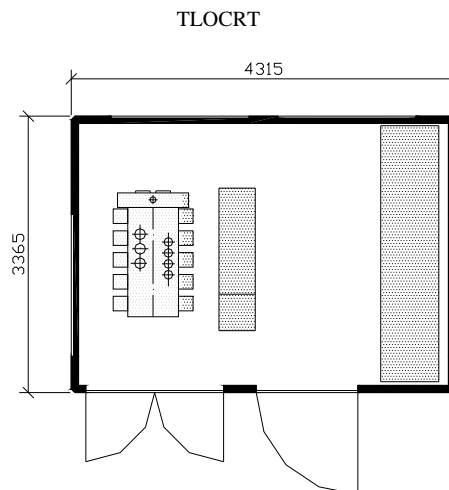
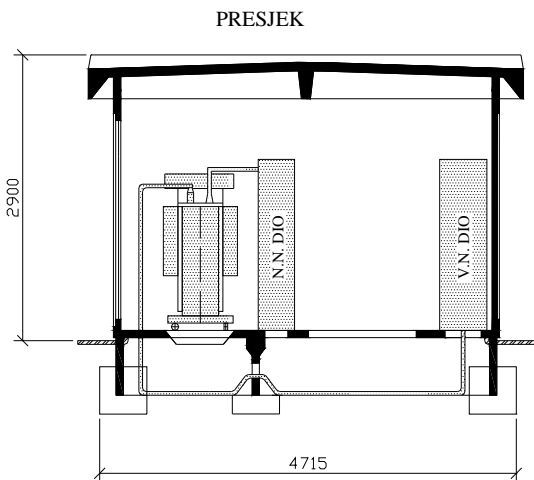
Kompaktna transformatorska stanica sa unutrašnjom poslugom 24(12)/0.4 kV, 2x630 kVA, tip DBN-4/V, DBN-4/VI i DBN-6/VI

Tabela 2 Montažne betonske transformatorske stanice tipa DBNm 4 i 6

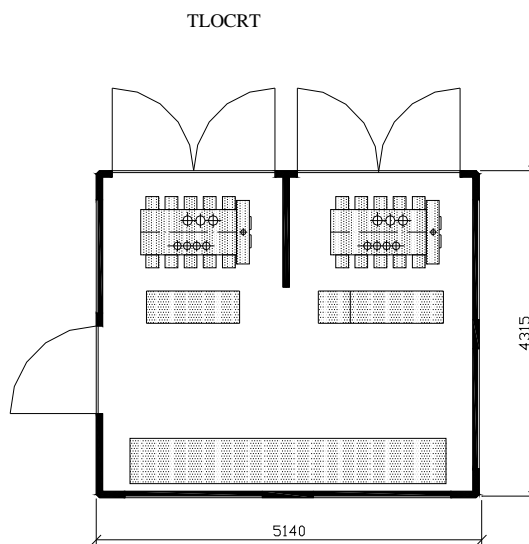
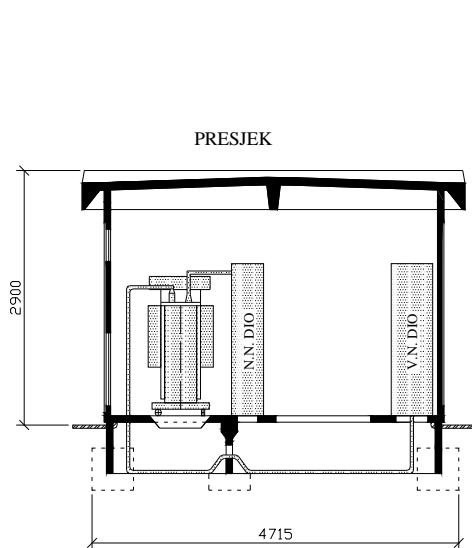
Tip	DBN 4/I	DBN 4/II	DBN 4/III	DBN 4/III TG	DBN 4/IV	DBN 4/V	DBN 4/VI	DBN 6/II	DBN 6/IV	DBN 6/VI
Nominalni napon kV	12	12	12	12	12	12	12	24	24	24
Nominalna struja na VN strani A	400	630	400	400	630	400	630	630	630	630
Visokonaponski dio (tip i komada)	N111x2 N112x1 RMU12	N12x3 NFx1 RMU12	N111x2 N112x1 RMU12	N111x3 N112x1 RMU12	N12x3 NF12x1 RMU12	N111x4 N112x2 RMU12	N12x6 NF12x2 RMU12	N24x2 NF24x1 RMU24	N24x2 NF24x1 RMU24	N24x4 NF24x2 RMU24
Niskonaponski dio (tip i komada)	NN + JR	NN + JR	NN + JR	NN + JR	NN + JR	NNx2 JRx1	NNx2 JRx1	NN + JR	NN + JR	NNx2 JRx1
Tip građevinskog dijela	EBBE-B-E	EBBE-B-E	EBBE-C-E	EBBE-CE-1	EBBE-C-E	EBBE-D-E	EBBE-D-E	EBBE-B-E	EBBE-C-E	EBBE-D-E
Težina kg	4200	4200	4500	4500	4500	6100	6100	4200	4500	6100
Građevinski dio	Temelj	6800	6800	8600	8600	9800	9800	6800	8600	9800
	Priz. dio	4500	4500	5500	5500	5500	8300	8300	4500	5500
Krov	1850	900	1850	2250	900	3700	1800	750	750	1500
Elektrooprema bez učinskog trafoa										



Montažna betonska transformatorska stanica 24(12)/0,4kV, 1x630 kVA tip DBNm-4/I, DBNm-4/II i DBNm-6/II



Montažna betonska transformatorska stanica 24(12)/0,4kV, 1x630 kVA,
tip DBNm-4/III, DBNm-4/IV i DBNm-6/IV



Montažna betonska transformatorska stanica 24(12)/0,4kV, 2x630 kVA,
tip DBNm-4/V, DBNm-4/VI i DBNm-6/VI

Transport i montaža

Transport elemenata do mjesta montaže betonske transformatorske stanice tip DBN, moguć je transportnim sredstvima nosivosti 7 do 10 t. Montaža betonske transformatorske stanice tipa DBN je jednostavna i traje jedan dan.

Bosna i Hercegovina - Republika Srpska, 71123 I. Sarajevo, Vuka Karadžića 17

Centrala: +387 (0) 57 342 180, Direktor: +387 (0) 57 342 549, 343 354, Komercijalni direktor: +387 (0) 57 340 353, 342 326

Telefax: +387 (0) 57 340 357, 340 356, e-mail: office@e-raop.com

