



STRUJNI MJERNI TRANSFORMATORI UNUTRAŠNJE MONTAŽE ZA NAJVIŠI NAPON OPREME 0,72 kV TIP BNB



OPIS TRANSFORMATORA

- Strujni mjerni transformator tip BNB je obuhvatnog tipa (bez primara).
- Jezgro mu je namotano od hladno valjanog magnetnog lima sa orijentisanom kristalnom strukturom.
- Sekundarni namotaj izveden je za nazivnu sekundarnu struju 5 A.
- Jezgro i sekundarni namotaj smješteni su u bakelitno kućište koje obezbjeđuje dobre elektroizolacione osobine, mehaničku čvrstoću, zaštitu namotaja od agresivnog djelovanja vlaga i od oštećenja sekundara električnim lukom. Izvodi sekundara pokriveni su poklopcem od prozirne PVC mase i mogu se plombirati. Glatke površine omogućuju lako čišćenje transformatora.

PODACI NEOPHODNI ZA NARUDŽBU

- Nazivni napon mreže
- Nazivna frekvencija
- Nazivna primarna i sekundarna struja
- Nazivna kratkotrajna termička struja (I_{th})
- Nazivna trajna termička struja (I_{cth})
- Nazivna dinamička struja (I_{dyn})
- Nazivna snaga / klasa tačnosti / faktor sigurnosti FS (mjerenje)
- Temperatura okoline
- Nadmorska visina
- Standard

NA POSEBAN ZAHTJEV

- Tropska izvedba
- Motani primar
- Sekundarna struja 1A

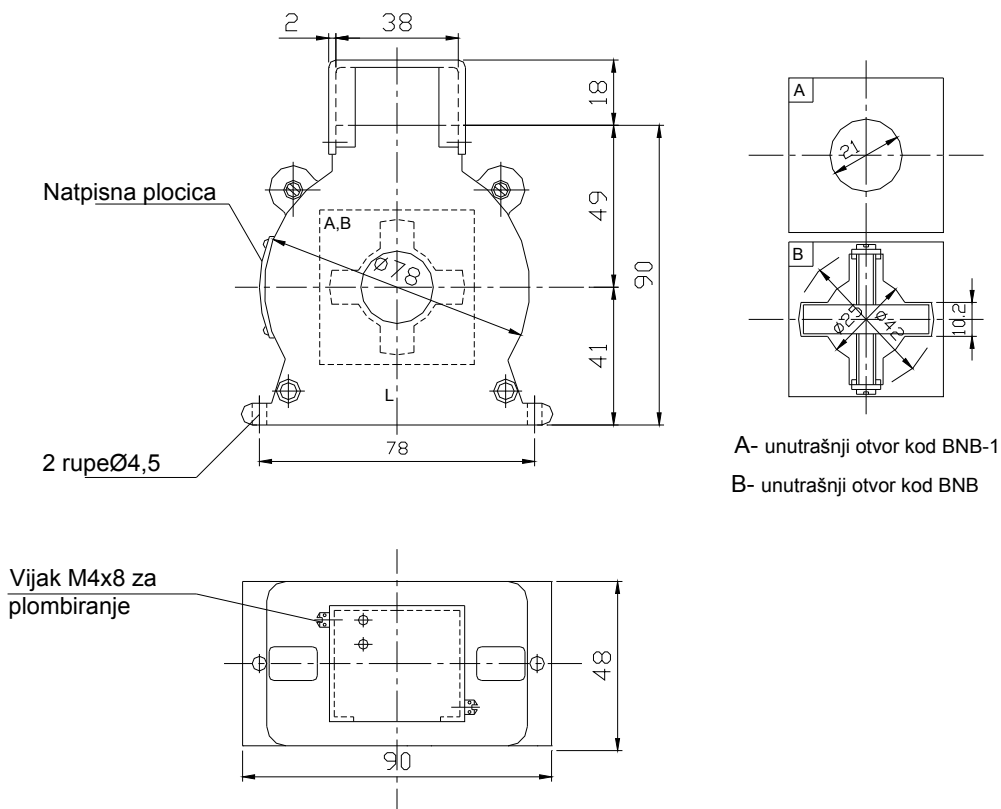
STANDARDI

Strujne mjerne transformatore izrađujemo u skladu sa IEC, JUS, ANSI, BS ili drugim ugovorenim standardima.

NAMJENA

Strujni mjerni transformator tipa BNB je namjenjen za unutrašnju montažu u električnim razvodnim postrojenjima najvišeg napona opreme 0.72 kV. Služi za napajanje strujnih krugova mjernih uređaja.

TEHNIČKE KARAKTERISTIKE



A- unutrašnji otvor kod BNB-1
B- unutrašnji otvor kod BNB

Tip	Jed. mjere	BNB1	BNB1	BNB1	BNB1	BNB	BNB	BNB
Najviši napon opreme	kV	0,72	0,72	0,72	0,72	0,72	0,72	0,72
Nazivna primarna struja	A	100	150	200	300	400	500	600
Frekvencija	Hz	50 ili 60						
Nazivna sekundarna struja	A	5	5	5	5	5	5	5
Broj jezgara		1	1	1	1	1	1	1
Klasa tačnosti / faktor sigurnosti		0,5 1 FS=5 3	0,5 1 FS=5 3	0,5 1 FS=5 3	0,5 1 FS=5 3	0,5 1 FS=5 3	0,5 1 FS=5 3	0,5 1 FS=5 3
Nazivna snaga	VA	1,5 2,5 10	2,5 5 10	2,5 5 10	2,5 5 10	5 10 15	5 10 15	5 10 15
Ispitni napon	kV	3	3	3	3	3	3	3
Masa	kg	0,7	0,7	0,7	0,55	0,55	0,40	0,40

Napomena: Podaci u prospektu su informativnog karaktera.
 Fabrika zadržava pravo izmjena u cilju tehničkog poboljšanja.
 Lista garantovanih vrijednosti s mjernom skicom se dostavlja na zahtjev kupca.