

## ТРАНСФОРМАТОРЫ ТОКА ДЛЯ ВНУТРЕННЕЙ УСТАНОВКИ УРОВЕНЬ НАПЯЖЕНИЯ 0,72 кВ ТИП STE-18; STE-17



### ОПИСАНИЕ ТРАНСФОРМАТОРА

- Измерительные трансформаторы тока типа STE-18 и STE-17 изготавливаются как охватывающие.
- Трансформаторы типа STE-18 изготавливаются с номинальным током в диапазоне 750 до 2500 А. Четырехугольный сердечник выполнен из холодно-катанного магнитного листа. Изолированный корпус из бакелита представляет собой функциональную и эстетическую цельность, которая обеспечивает снижение перекидного расстояния.
- Трансформаторы типа STE-17 выпускаются с номинальным током в диапазоне от 1000 до 2500 А. Сердечник и вторичные обмотки залиты эпоксидной смолой которая обеспечивает хорошие электроизоляционные свойства, высокую механическую прочность, защиту обмоток от агрессивного воздействия влаги а в том числе и защиту вторичной обмотки от повреждений, оброзованных возникновением электрической дуги.
- Подходящая конструкция обеспечивает легкое насаживание трансформатора на первичный проводник. Гладкие поверхности обеспечивают легкую очистку трансформатора.. Номинальный вторичный ток составляет 5 А.

### ДАнные НЕОБХОДИМЫЕ ДЛЯ ЗАКАЗА

- Номинальное напряжение в сети
- Номинальная частота
- Номинальный первичный и вторичный ток
- Номинальная мощность
- Класс точности
- Фактор надежности
- Температура окружающего воздуха
- Высота над уровнем моря
- Стандарт

### ПО ОСОБОМУ ТРЕБОВАНИЮ

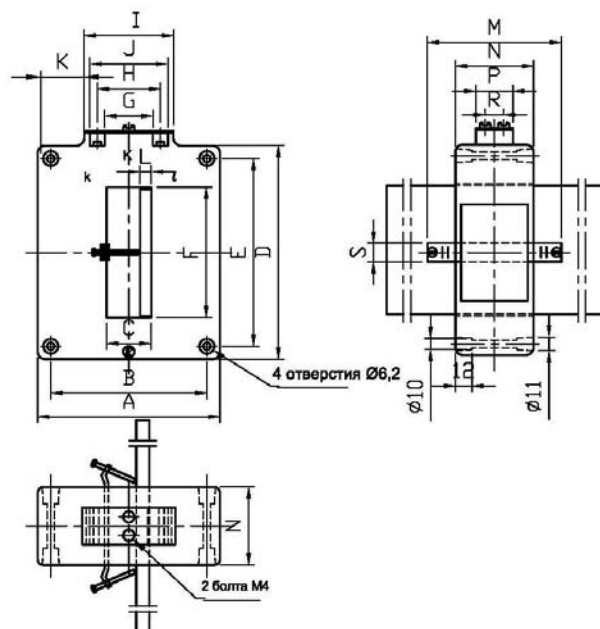
- Номинальный вторичный ток 1А
- Особое исполнение

### НАЗНАЧЕНИЕ

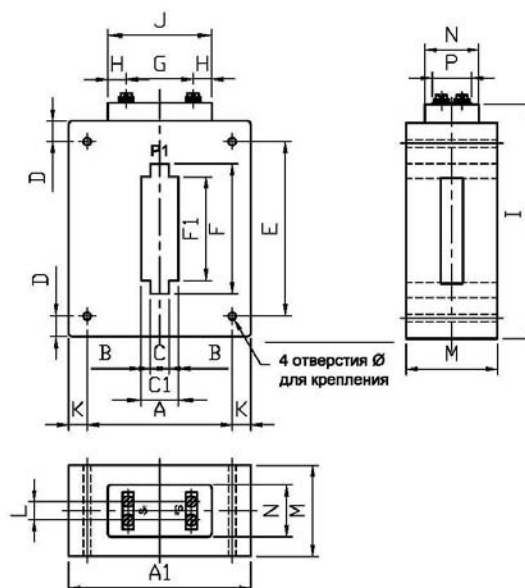
Измерительные трансформаторы тока тип STE-18 и STE-17 предназначены для внутреннего монтажа устанавливаются в электрические распределительные устройства для самого высокого напряжения оборудования 0,72 кВ. Служат для питания токовых цепей измерительных установок низкого напряжения.

# ТЕХНИЧЕСКИЕ ХАРАКТЕРИСТИКИ

## STE-18



## STE-17



ТИП	Единица измерения	STE-18	STE-17
Самое высокое напряжение оборудования	kВ	0,72	0,72
Испытательное давление	kВ	3	3
Номинальный непродолжительный тепловой ток I <sub>th</sub>	A	60 I <sub>n</sub>	60 I <sub>n</sub>
Номинальный динамический ток I <sub>dyn</sub>	A	2,5 I <sub>th</sub>	2,5 I <sub>th</sub>
Номинальная частота	Гц	50 ili 60	
Номинальный первичный ток	A	750-2500	1000 – 2500
Номинальный вторичный ток	A	5	5
Номинальная мощность/класс точности 0,5	ВА	15 , 30	15 , 30
Номинальная мощность/класс точности 1	ВА	30	30
Масса	кг	1 – 1,2	2,2 – 2,5
Таблица размеров		1	2

Таблица размеров 1	Размеры (мм)																
	A	B	C	D	E	F	G	H	I	J	K	L	M	N	P	R	S
	140	122	35	160	140	102	39	50	71	65	34,5	10	105	60	30	15	15

Таблица размеров 2	Размеры (мм)																	
	A	A1	B	C	C1	D	E	F	F1	G	H	I	J	K	L	M	N	P
	112	140	7,5	15	30	16	133	102	82	50	15	181	80	14	15	70	40	30

### Примечание:

Данные в каталоге являются справочными.

С целью технического улучшения Завод задерживает за собой право на изменения.

По требованию покупателя ему направляется перечень гарантированных значений с измерительным эскизом.

БиГ - Республика Сербская, 71123 г.Восточное. Сараево, ул.Вука Караджича,д.17

Центральный: +387 (0) 57 342 180, Директор:+387 (0) 57 342 549, 343 354, Коммерческий директор: +387 (0) 57 340 353, 342 326

Telefax: +387 (0) 57 340 357, 340 356, e-mail:office@e-raop.com

www.e-raop.com

