

## ❖ ИНДУКЦИОННЫЕ МАСЛЯНЫЕ ТРАНСФОРМАТОРЫ ❖ ДЛЯ УРОВНЯ НАПЯЖЕНИЯ 24 кВ - 36кВ ТИП NT и УН



### ДАННЫЕ НЕОБХОДИМЫЕ ДЛЯ ЗАКАЗА

- Номинальное напряжение сети
- Номинальная частота
- Номинальное вторичное напряжение
- Номинальная мощность
- Класс точности
- Номинальный фактор напряжения
- Температура окружающей среды
- Скользящий путь
- Высота над уровнем моря
- Стандарт

### ПО ОСОБОМУ ЗАКАЗУ

- Изоляторы удлиненного скользящего пути
- Нестандартные первичные подключения

### ОПИСАНИЕ ТРАНСФОРМАТОРА

- Эти трансформаторы изготавливаются в 2-х исполнениях:  
NT 1-24 однополюсно изолированный  
УН 6-14 В однополюсно изолированный  
УН 7-14 В однополюсно изолированный  
NT 2-24 двухполюсно изолированный  
УН 7-25 двухполюсно изолированный
- Активная часть трансформатора установлена в герметичном баке прямоугольной или овальной формы. Комплектная конструкция сварная и непроницаемая. Бак полностью заполнен маслом. Многослойная первичная обмотка цилиндрической формы, обеспечивает удобное перераспределение радиального или аксиального электрических полей а в результате того, является большая выдерживаемость к ударным перенапряжениям и к перенапряжениям промышленной частоты. Обмоткой высокого напряжения ,специальной формы,как и тщательно выбранным методом сушки и пропитки, достигается большая электрическая прочность с низкими диэлектрическими потерями. Сердечник классического типа, изготавливается из качественных магнитных листов с очень низкими потерями. Трансформаторы могут иметь и обмотку для соединения по схеме треугольника (номинальное напряжение 100/3 или 110/3).

### ОТЛИЧИЯ

- большая выдерживаемость к перенапряжениям
- низкие диэлектрические потери
- возможность монтажа в любом положении

### СТАНДАРТЫ

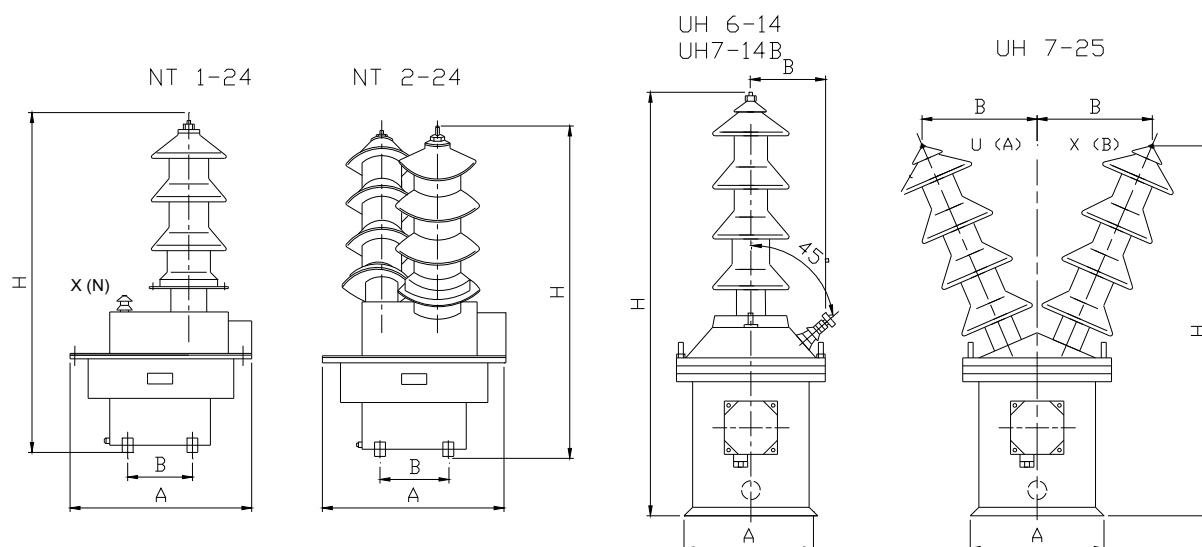
Измерительные трансформаторы напряжения изготавливаем в соответствии с IEC, JUS, ANSI, BS или другими договоренными стандартами.

### НАЗНАЧЕНИЕ

Трансформаторы типа NT 1-24, УН 6-14В, УН 7-14В, NT 2-24, УН 7-25 предназначены для наружной установки в энергетических и распределительных устройствах. Применяются для измерения высоких напряжений и для питания цепей напряжения измерительных и защитных приборов.

Трансформаторы типа NT 1-24, УН 6-14В и УН 7-14В предназначены для подключения фаза-земля NT 2-24 и УН 7-25 для подключения фаза-фаза.

## ТЕХНИЧЕСКИЕ ХАРАКТЕРИСТИКИ



тип		NT 1-24	NT 2-24	UH 6-14	UH 7-14B	UH 7-25	
Самое высокое напряжение оборудования	кВ	24	24	24	36	36	
Одноминутное выдерживаемое напряжение промышленной частоты	кВ	50	50	50	70	70	
Ударное выдерживаемое напряжение 1,2/50µс полная волна	кВ	125	125	125	170	170	
Номинальная частота	Гц	50 или 60					
Минимальное перекидное расстояние	мм	≥220			≥320		
Длина скользящего пути	ом/кВ	≥1.6					
Номинальное первичное напряжение	кВ	$\frac{20}{\sqrt{3}}$	20	$\frac{20}{\sqrt{3}}$	$\frac{35}{\sqrt{3}}$	35	
Номинальная мощность	ВА	30-250					
Класс точности	Для измерения	0,2-0,5-1					
	для защиты	3P-6P					
Номинальная мощность нагрева	ВА	450	450	450	450	450	
Номинальный фактор напряжения		1,5/30 с или по требованию					
Число вторичных обмоток		1 или 2					
Номинальное вторичное напряжение	В	100-100/√3-110/√3 или по требованию					
Вторичная дополнительная обмотка	В	100/3-110/3 или по требованию					
Масса (вес)-приблизительно	кг	55	65	100	105	115	
Размеры	A	мм	360	360	310	310	310
	B	мм	140	140	222	222	270
	H	мм	640	620	782	882	818

Примечание: Данные в каталоге являются справочными.

С целью технического улучшения Завод задерживает за собой право на изменения.

По требованию покупателя ему направляется перечень гарантированных значений с измерительным эскизом.

БиГ - Республика Сербская, 71123 г.Восточное. Сараево, ул.Вука Караджича,д.17

Центральный: +387 (0) 57 342 180, Директор:+387 (0) 57 342 549, 343 354, Коммерческий директор: +387 (0) 57 340 353, 342 326

Telefax: +387 (0) 57 340 357, 340 356, e-mail:office@e-raop.com

www.e-raop.com

